

# 4BLOCK

## Electrobombas sumergidas monobloque de 4"



► **Electrobombas sumergidas monobloque en acero inoxidable predispuestas para ser instaladas.**

**Completas de:**

- condensador y salvamotor térmico incorporado en el motor
- cable de alimentación de 20 m.



### CAMPO DE PRESTACIONES

- Caudal hasta **150 l/min** (9 m<sup>3</sup>/h)
- Altura manométrica hasta **116 m**

### LIMITES DE UTILIZO

- Temperatura máxima del fluido hasta **+35 °C**
- Contenido de arena máximo **150 g/m<sup>3</sup>**
- Profundidad de utilizo hasta **60 m** bajo el nivel del agua con cable de alimentación de longitud adecuada
- Funcionamiento en vertical y horizontal
- Arranques/hora: 20 con intervalos regulares
- Funcionamiento continuo **S1**

### EJECUCION Y NORMAS DE SEGURIDAD

EN 60335-1  
IEC 60335-1  
CEI 61-150

EN 60034-1  
IEC 60034-1  
CEI 2-3



### CERTIFICACIONES

COMPANY WITH MANAGEMENT SYSTEM  
CERTIFIED BY DNV  
ISO 9001: QUALITY  
ISO 14001: ENVIRONMENT AND SAFETY

### UTILIZOS E INSTALACIONES

Se aconsejan para el abastecimiento de pozos de agua limpia, incluso con presencia de arena (hasta 150 g/m<sup>3</sup>).

Por su elevado rendimiento y fiabilidad se aconsejan para el uso en el sector doméstico, para la distribución automática del agua acoplada a equipos hidroneumáticos, para riegos, etc.

### PATENTES - MARCAS - MODELOS

- Patente pendiente nº PCT/IB2009/051491, PCT/EP2009/059855, BO2009A000650
- Modelo comunitario registrado nº 342159-0010

### EJECUCION BAJO PEDIDO

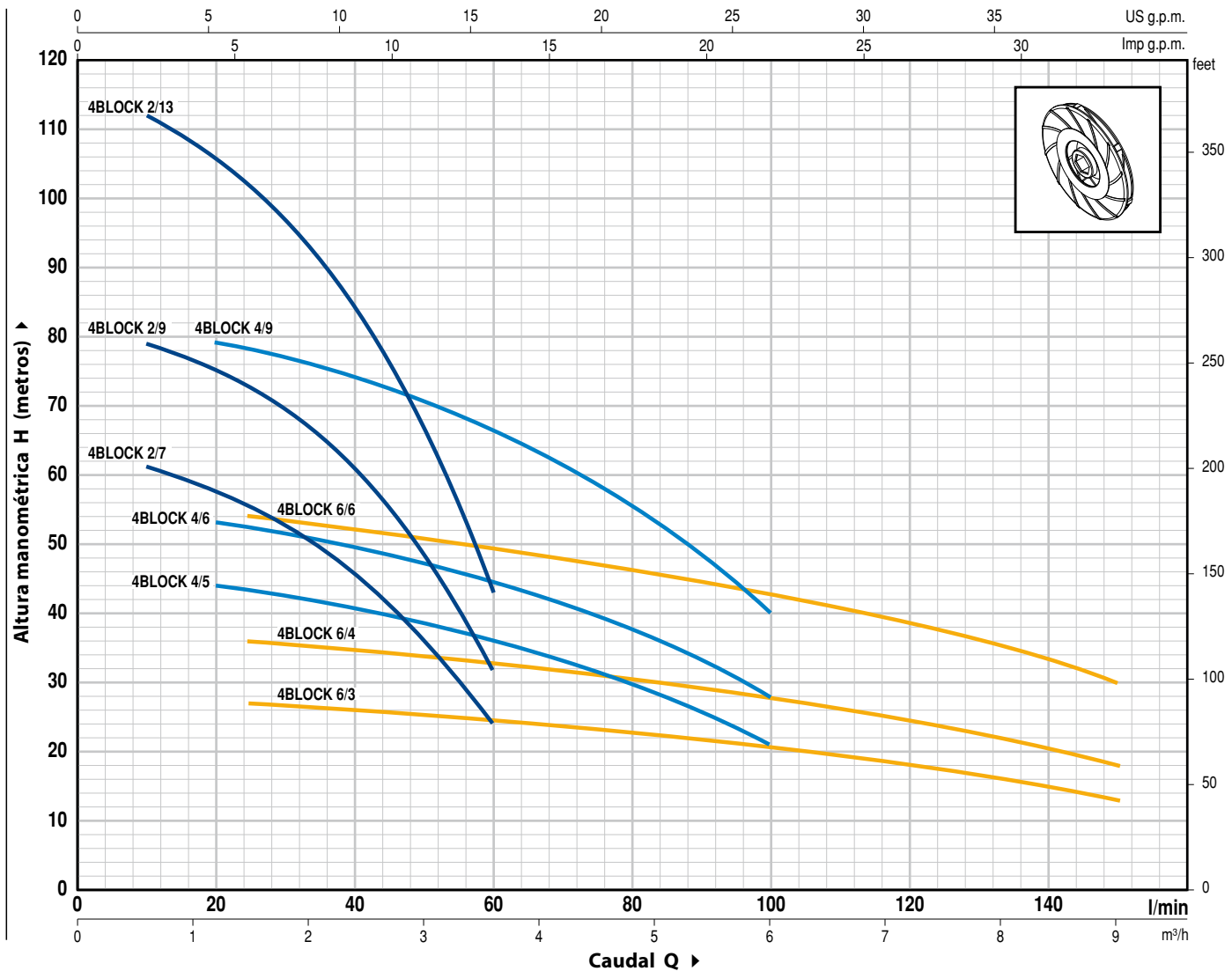
- Cable de alimentación de **30 metros**
- Otros voltajes

### GARANTIA

2 años según nuestras condiciones generales de venta

### CURVAS Y DATOS DE PRESTACIONES

60 Hz n= 3450 1/min



MODELO	POTENCIA		Q	Flow Rate (l/min)								
	kW	HP		0	0.6	1.2	1.8	2.4	3.0	3.6		
Monofásica			l/min	0	10	20	30	40	50	60		
4BLOCKm 2/7	0.55	0.75	H metros	63	61	58	53	46	36	24		
4BLOCKm 2/9	0.75	1		82	79	75	70	61	48	32		
4BLOCKm 2/13	1.1	1.5		116	112	106	97	85	66	43		

MODELO	POTENCIA		Q	Flow Rate (l/min)										
	kW	HP		0	1.2	1.8	2.4	3.0	3.6	4.2	4.8	5.4	6.0	
Monofásica			l/min	0	20	30	40	50	60	70	80	90	100	
4BLOCKm 4/5	0.55	0.75	H metros	46	44	42	41	39	36	33	30	26	21	
4BLOCKm 4/6	0.75	1		56	53	51	49	47	45	41	38	33	28	
4BLOCKm 4/9	1.1	1.5		83	79	76	74	70	67	62	56	48	40	

MODELO	POTENCIA		Q	Flow Rate (l/min)								
	kW	HP		0	1.5	3.0	4.5	6.0	7.5	9.0		
Monofásica			l/min	0	25	50	75	100	125	150		
4BLOCKm 6/3	0.55	0.75	H metros	28	27	25	23	21	17.5	13		
4BLOCKm 6/4	0.75	1		37	36	34	31	28	24	18		
4BLOCKm 6/6	1.1	1.5		55	54	51	47	43	37	30		

Q = Caudal H = Altura manométrica total

Tolerancia de las curvas de prestación según EN ISO 9906 Grade 3.

## POS. COMPONENTE CARACTERISTICAS CONSTRUCTIVAS

1	<b>CUERPO DE IMPULSION Y CAMISA BOMBA</b>	Acero inoxidable AISI 304, equipada con boca de impulsión roscada.
2	<b>RODETES</b>	Lexan 141-R
3	<b>DIFUSORES</b>	Noryl GFN2V
4	<b>CAJAS PORTA DIFUSOR</b>	Acero inoxidable AISI 304
5	<b>EJE BOMBA</b>	Acero inoxidable AISI 304
6	<b>RODAMIENTOS BOMBA</b>	Parte fija en tecnopolímero especial. Parte rotatoria en acero inoxidable AISI 316 revestida con acero de cromo para resistir a la arena.
7	<b>CASQUILLO</b>	Acero inoxidable AISI 316L
8	<b>PROTECTOR CABLE</b>	Acero inoxidable AISI 304
9	<b>EJE MOTOR</b>	Acero inoxidable EN 10088-3 1.4104 (AISI 431 para 1.1 kW monofásica)
10	<b>CAMISA MOTOR</b>	Acero inoxidable AISI 304

### 11 DOBLE SELLO MECANICO CON CAMARA DE ACEITE INTERPUESTA

Sello Modelo	Eje Diámetro	Posición	Materiales		
			Anillo fijo	Anillo móvil	Elastómero
MG1-17	Ø 17 mm	Lado motor	Carburo de silicio	Grafito	NBR
MG1-16 SIC	Ø 16 mm	Lado bomba	Carburo de silicio	Carburo de silicio	NBR

### 12 RODAMIENTOS

Electrobomba	Modelo
4BLOCK – 0.55÷0.75 kW	6203 ZZ - C3 / 6203 ZZ - C3
4BLOCK – 1.1 kW	3203B ZZ - C3 / 6203 ZZ - C3

### 13 CONDENSADOR

Electrobomba Monofásica	Capacidad (220 V)
4BLOCK – 0.55 kW	20 µF 500 VL
4BLOCK – 0.75 kW	31.5 µF 500 VL
4BLOCK – 1.1 kW	35 µF 500 VL

### 14 MOTOR ELECTRICO

Sumergido PEDROLLO expresamente dimensionado, apto para servicio continuo (sin aceite, rebobinable).

**4BLOCKm:** monofásica 220 V - 60 Hz  
Condensador incorporado en el motor.

Salvomotor térmico incorporado en el bobinado.

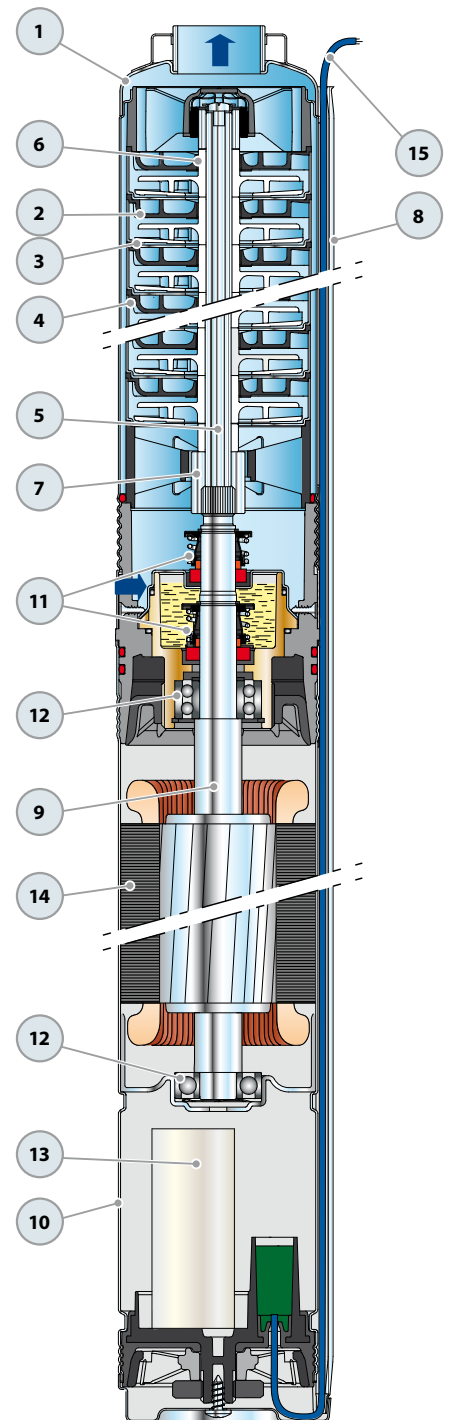
**4BLOCK:** trifásica 380 V - 60 Hz

– Aislamiento: clase F.

– Protección: IP 68.

### 15 CABLE DE ALIMENTACIÓN

➔ De 20 metros del tipo PBS-P para inmersión permanente  
AD8 NF C 15-100 garantizado para contacto con agua potable ACS

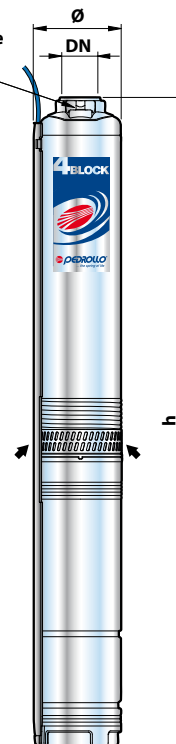


Patentado

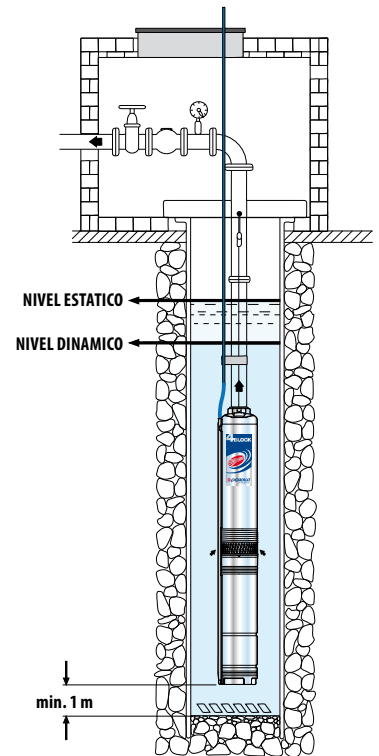
## DIMENSIONES Y PESOS

MODELO	BOCA DN	N° ETAPAS	DIMENSIONES mm		kg
			Ø	h	
Monofásica					1~
4BLOCKm 2/7	1 1/4"	7	100	665	12.0
4BLOCKm 2/9		9		727-702	13.7
4BLOCKm 2/13		13		872-801	16.7
4BLOCKm 4/5		5		645	11.7
4BLOCKm 4/6		6		692-667	13.3
4BLOCKm 4/9		9		830-758	16.1
4BLOCKm 6/3		3		625	10.5
4BLOCKm 6/4		4		680-655	12.9
4BLOCKm 6/6		6		812-733	15.9

Enganches de sujeción para cable de seguridad



Instalación típica



## CONSUMO EN AMPERIOS

MODELO	TENSION (monofásica)
Monofásica	220 V
4BLOCKm - 0.55 kW	6.0 A
4BLOCKm - 0.75 kW	7.5 A
4BLOCKm - 1.1 kW	8.8 A

## PALETIZADO

MODELO	PARA GRUPAJE			PARA CONTAINER		
	n° bombas	H (mm)	kg 1~	n° bombas	H (mm)	kg 1~
4BLOCKm 2/7	72	1484	882	108	2156	1315
4BLOCKm 2/9	52	1570	727	72	2120	1000
4BLOCKm 2/13	52	1570	884	72	2120	1217
4BLOCKm 4/5	72	1484	862	108	2156	1285
4BLOCKm 4/6	52	1570	707	72	2120	972
4BLOCKm 4/9	52	1570	854	72	2120	1176
4BLOCKm 6/3	72	1484	773	108	2156	1150
4BLOCKm 6/4	72	1484	945	108	2156	1409
4BLOCKm 6/6	52	1570	843	72	2120	1160

