

2÷4CP

Electrobombas centrífugas multicelulares



CAMPO DE PRESTACIONES

- Caudal hasta **130 l/min** (7.8 m³/h)
- Altura manométrica hasta **52 m**

LIMITES DE UTILIZO

- Altura de aspiración manométrica hasta **7 m**
- Temperatura del líquido de **-10 °C** hasta **+40 °C**
- Temperatura ambiente hasta **+40 °C**
- Presión máx. en el cuerpo de la bomba **6 bar**
- Funcionamiento continuo **S1**

EJECUCION Y NORMAS DE SEGURIDAD

EN 60335-1
IEC 60335-1
CEI 61-150

EN 60034-1
IEC 60034-1
CEI 2-3



CERTIFICACIONES

COMPANY WITH MANAGEMENT SYSTEM
CERTIFIED BY DNV
ISO 9001: QUALITY
ISO 14001: ENVIRONMENT AND SAFETY

UTILIZOS E INSTALACIONES

Son recomendadas para bombear agua limpia, sin partículas abrasivas y líquidos químicamente no agresivos con los materiales que constituyen la bomba.

Por su confiabilidad y silenciosidad encuentran un amplio empleo en el sector doméstico y en particular para la distribución del agua acopladas a pequeños o medianos tanques de presurización, para la irrigación de huertos o jardines, etc.

La instalación se debe realizar en lugares cerrados o protegidos de la intemperie.

PATENTES - MARCAS - MODELOS

- Modelo comunitario registrado n° 002073635

EJECUCION BAJO PEDIDO

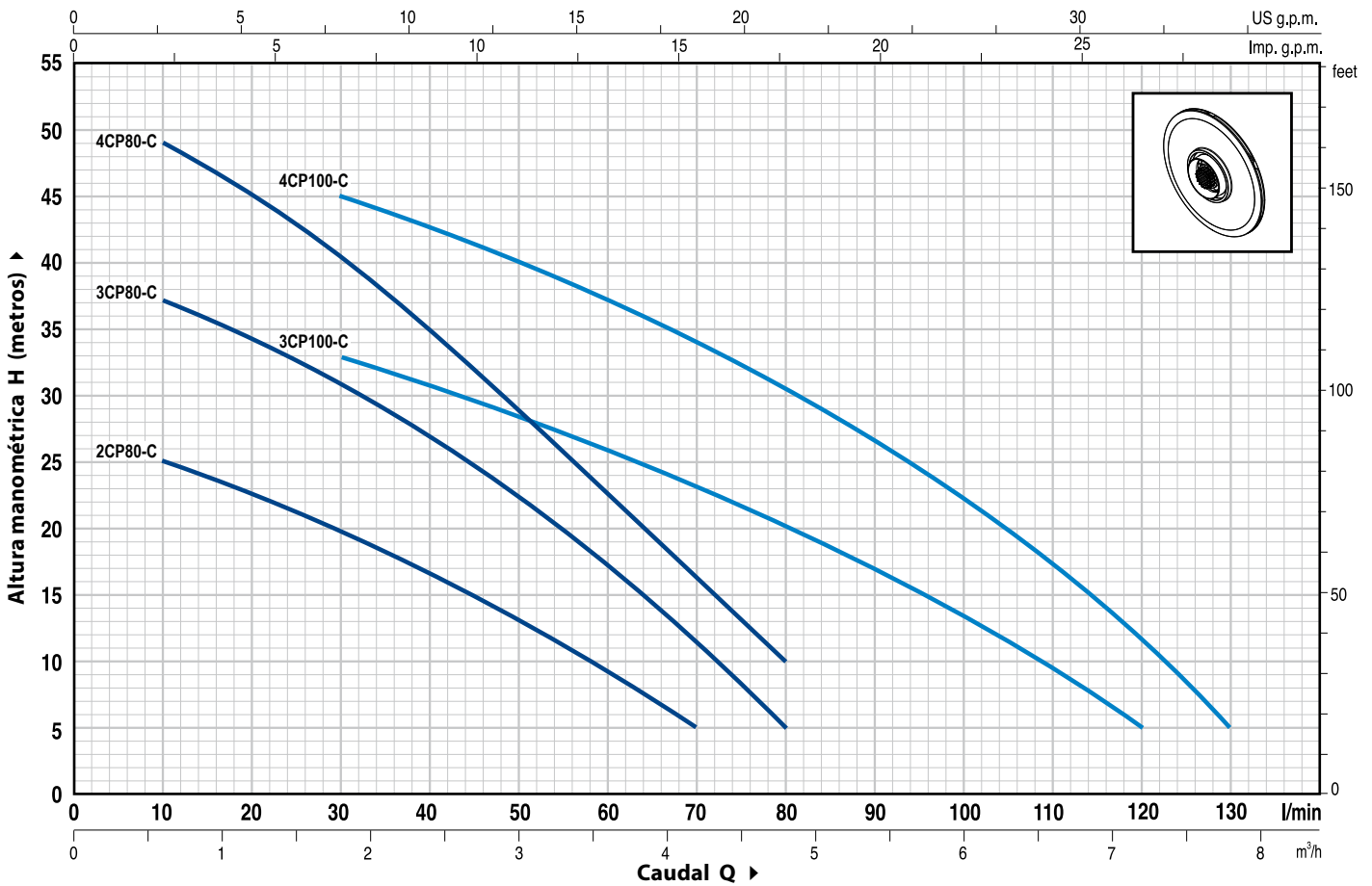
- Otros voltajes

GARANTIA

2 años según nuestras condiciones generales de venta

CURVAS Y DATOS DE PRESTACIONES

60 Hz n= 3450 1/min HS= 0 m



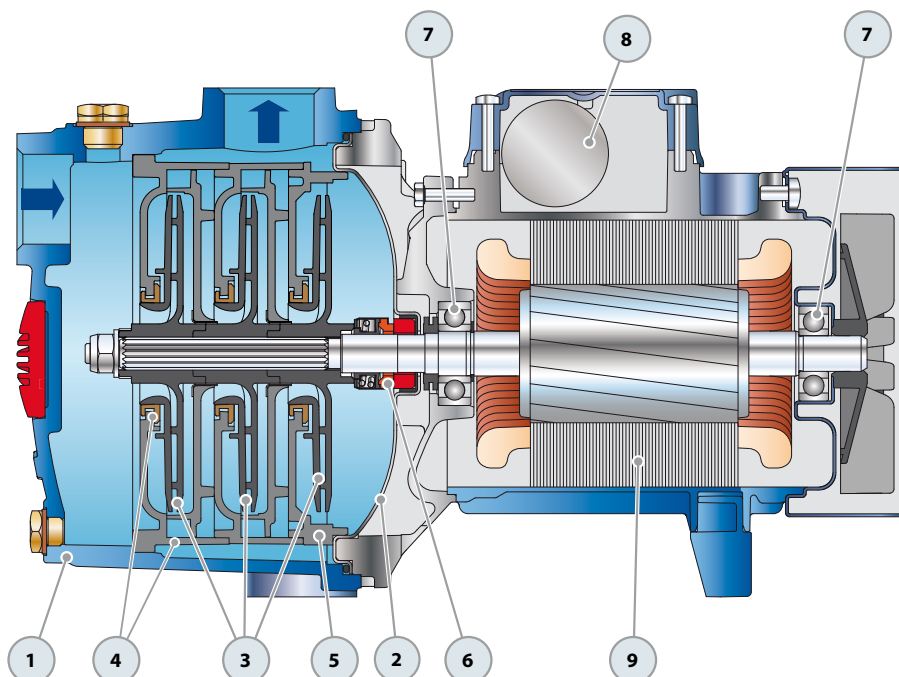
MODELO		POTENCIA		Q	H metros																		
Monofásica	Trifásica	kW	HP		0	0.3	0.6	0.9	1.2	1.5	1.8	2.4	3.0	3.6	4.2	4.8	5.4	6.0	6.6	7.2	7.8		
				l/min	0	5	10	15	20	25	30	40	50	60	70	80	90	100	110	120	130		
2CPm 80-C	-	0.37	0.50		27	26	25	24	22.5	21	20	16.5	13	9	5								
3CPm 80-C	3CP 80-C	0.45	0.60		40	38	37	36	34.5	33	31	27	22.5	17	11	5							
4CPm 80-C	4CP 80-C	0.60	0.85		52	50	49	47	44.5	42	40	34	28.5	22.5	16	10							
3CPm 100-C	3CP 100-C	0.60	0.85		38	37	36	35	34.5	33.5	33	31	28	26	23	20	17	13.5	10	5			
4CPm 100-C	4CP 100-C	0.75	1		50	50	49	48	47	46	45	42	39.5	37	34	30.5	26.5	22	17	11	5		

Q = Caudal H = Altura manométrica total HS = Altura de aspiración

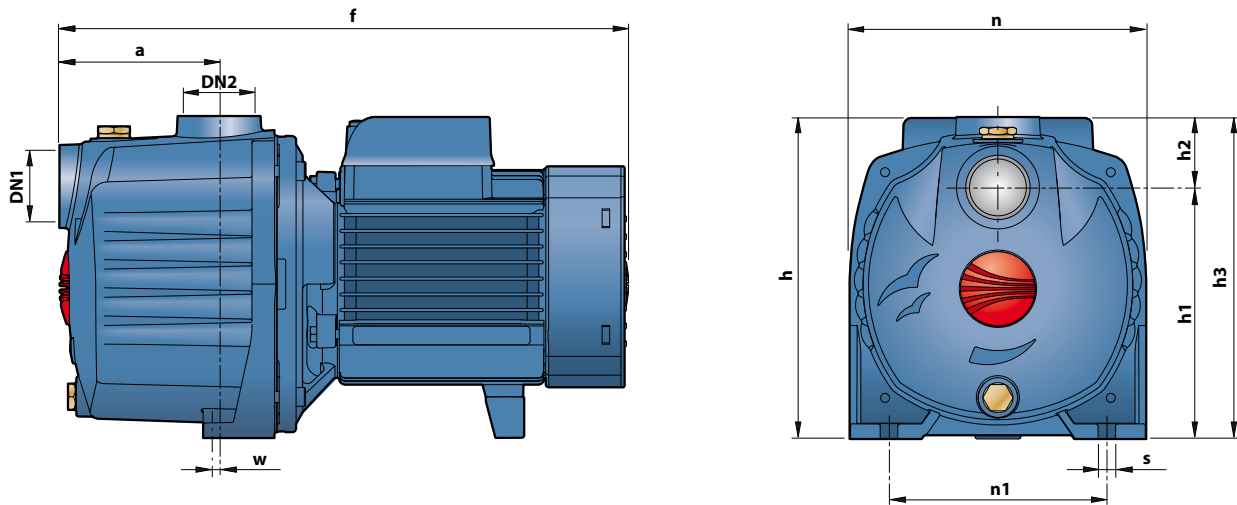
Tolerancia de las curvas de prestación según EN ISO9906 Grade 3.

POS.	COMPONENTE	CARACTERISTICAS CONSTRUCTIVAS				
1	CUERPO BOMBA	Hierro fundido, con bocas roscadas ISO 228/1				
2	TAPA	Acero inoxidable AISI 304				
3	RODETES	Noryl				
4	DIFUSORES	Noryl con anillos antidesgaste				
5	EJE MOTOR	Acero inoxidable EN 10088-3 - 1.4104				
6	SELLO MECANICO	Sello	Eje	Materiales		
		<i>Modelo</i>	<i>Diámetro</i>	<i>Anillo fijo</i>	<i>Anillo móvil</i>	<i>Elastómero</i>
		STA-13	Ø 13 mm	Cerámica	Grafito	NBR
7	RODAMIENTOS	Electrobomba	Modelo			
		2CPm 80-C	6202 ZZ - C3 / 6201 ZZ			
		3CPm 80-C				
		4CPm 80-C				
		3CP 100-C				
4CP 100-C	6203 ZZ / 6203 ZZ					
8	CONDENSADOR	Electrobomba	Capacidad			
		<i>Monofásica</i>	<i>(220 V)</i>	<i>(110 V o 127 V)</i>		
		2CPm 80-C	10 µF 450 VL	25 µF 250 VL		
		3CPm 80-C	12.5 µF 450 VL	25 µF 250 VL		
		4CPm 80-C	14 µF 450 VL	25 µF 250 VL		
		3CPm 100-C	20 µF 450 VL	60 µF 300 VL		
		4CPm 100-C	20 µF 450 VL	60 µF 300 VL		

- 9 MOTOR ELECTRICO 2-3-4CPm: monofásica 220 V - 60 Hz con protección térmica incorporada en el bobinado.
 2-3-4CP: trifásica 220/380 V - 60 Hz o 220/440 V - 60 Hz.
- ➔ Las bombas con motores trifásicos son de alto rendimiento en clase IE2 (IEC 60034-30)
- Aislamiento: clase F.
 - Protección: IP X4.



DIMENSIONES Y PESOS



MODELO		BOCAS		DIMENSIONES mm										kg	
Monofásica	Trifásica	DN1	DN2	a	f	h	h1	h2	h3	n	n1	w	s	1~	3~
2CPm 80-C	-	1"	1"	85	303	172	134	38	172	158	116	1.5	9	9.0	-
3CPm 80-C	3CP 80-C			110	328									9.8	9.3
4CPm 80-C	4CP 80-C			85	303	10.4								9.9	
3CPm 100-C	3CP 100-C			110	356	191								13.7	12.7

CONSUMO EN AMPERIOS

MODELO	TENSION (monofásica)		
	220 V	110 V	127 V
Monofásica	220 V	110 V	127 V
2CPm 80-C	2.5 A	5.0 A	4.7 A
3CPm 80-C	3.4 A	6.9 A	6.2 A
4CPm 80-C	4.5 A	9.5 A	9.5 A
3CPm 100-C	5.0 A	10.0 A	9.5 A
4CPm 100-C	6.2 A	12.2 A	11.6 A

MODELO	TENSION (trifásica)				
	220 V	380 V	660 V	220 V	440 V
Trifásica	220 V	380 V	660 V	220 V	440 V
3CP 80-C	2.3 A	1.3 A	0.8 A	2.1 A	1.3 A
4CP 80-C	3.0 A	1.7 A	1.0 A	2.6 A	1.5 A
3CP 100-C	3.0 A	1.7 A	1.0 A	2.6 A	1.5 A
4CP 100-C	4.5 A	2.6 A	1.5 A	4.1 A	2.3 A

PALETIZADO

MODELO		PARA GRUPAJE			PARA CONTAINER				
Monofásica	Trifásica	n° bombas	H (mm)	kg	n° bombas	H (mm)	kg		
				1~	3~			1~	3~
2CPm 80-C	-	98	1547	867	-	140	2150	1228	-
3CPm 80-C	3CP 80-C	98	1547	945	896	140	2150	1340	1270
4CPm 80-C	4CP 80-C	98	1547	1082	1053	140	2150	1536	1494
3CPm 100-C	3CP 100-C	98	1547	994	965	140	2150	1410	1368
4CPm 100-C	4CP 100-C	84	1661	1150	1150	108	2102	1471	1471

