


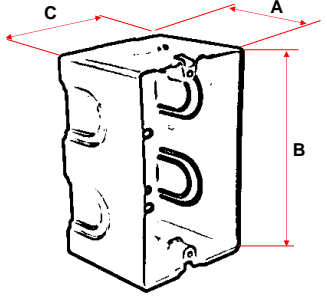


A. Características Generales

Código	Características Técnicas / Información General	
	Entradas	Tipo de fijación
4355	1/2" (12.7 mm)	Empotrable
4356		
4357		

B. Dimensiones

Producto		Dimensiones				
 <p>Código 4355</p>	 <p>Código 4356 y 4657</p>	Código	A	B	C	Espesor
		4355	38 mm	101 mm	50 mm	
		4356	39 mm	101 mm	101 mm	
		4357	39 mm	76 mm	76 mm	
 <p>Tapa Código 4358 y 4359</p>						

C. Materiales y características

Chalupa
Acero galvanizado

D. Características Adicionales

Información Adicional	
Características:	<ul style="list-style-type: none"> * Caja tipo chalupa para instalaciones eléctricas, * Uso con tuberías ligeras o pesadas. * Caja machuelada.
Garantía:	* 1 Año en condiciones normales de operación
País de origen:	Hecho en México

Empaquetado / Etiquetado

A granel



*Esta ficha técnica solo aplica para los códigos señalados.

*Imagen de uso ilustrativo, puede variar dependiendo del modelo..