

# e.sybox<sup>mini</sup>

SISTEMA DE PRESURIZACIÓN ELECTRÓNICO



# E.SYBOX MINI

## SISTEMA DE PRESURACIÓN ELECTRÓNICO



### DATOS TÉCNICOS

#### Rango de funcionamiento:

caudal hasta 80 l/min; altura máxima hasta 50 m

**Líquido bombeado:** limpio, libre de sustancias sólidas o abrasivas, no viscoso, no agresivo, no cristalizado y químicamente neutro.

**Rango de temperatura del líquido:** de 0°C a +35°C para uso doméstico de 0°C a +40°C para otros usos

**Máxima profundidad de aspiración:** 8 metros

**Máxima temperatura ambiente:** +50°C

**Máxima presión de trabajo:** 7,5 bar (750 kPa)

**Grado de protección de motor:** IPX4

**Clase de aislamiento:** F

**Instalación:** Posición horizontal o vertical fija.

**Versiones especiales bajo pedido:** otros tipos de enchufes eléctricos

### APLICACIONES

E.SYBOX MINI es el sistema de presurización automático compacto DAB para el suministro hidráulico en viviendas unifamiliares. E.SYBOX MINI garantiza el confort de la presión constante (regulable de 1 a 5 bar) en la instalación y el ahorro energético gracias a la tecnología inverter. Apto para su utilización con agua potable, en instalaciones domésticos y en aplicaciones de riego. E.SYBOX mini no necesita componentes adicionales para su instalación.

### CARACTERÍSTICAS CONSTRUCTIVAS

Constituido por una bomba biturbina autoaspirante y de alta velocidad, electrónica inverter de control, sensores de presión y flujo, display LCD orientable de alta resolución, vaso de expansión integrado de 1 litro de capacidad y válvula de retención en la impulsión.

Posibilidad de instalarlo tanto vertical como horizontalmente gracias a las diferentes configuraciones posibles de aspiración e impulsión. Gracias a sus reducidas dimensiones, es posible su instalación en pequeños espacios sin ventilación.

El soporte para instalación en pared E.SYWALL permite ahorrar todavía más espacio.

E.SYBOX MINI puede aspirar hasta 8 metros en menos de 5 minutos.

El motor de alta velocidad (hasta 6.000 rpm) refrigerado por agua, los pies anti-vibraciones y la electrónica convierten al E.SYBOX mini en un producto increíblemente silencioso, compacto y comfortable.

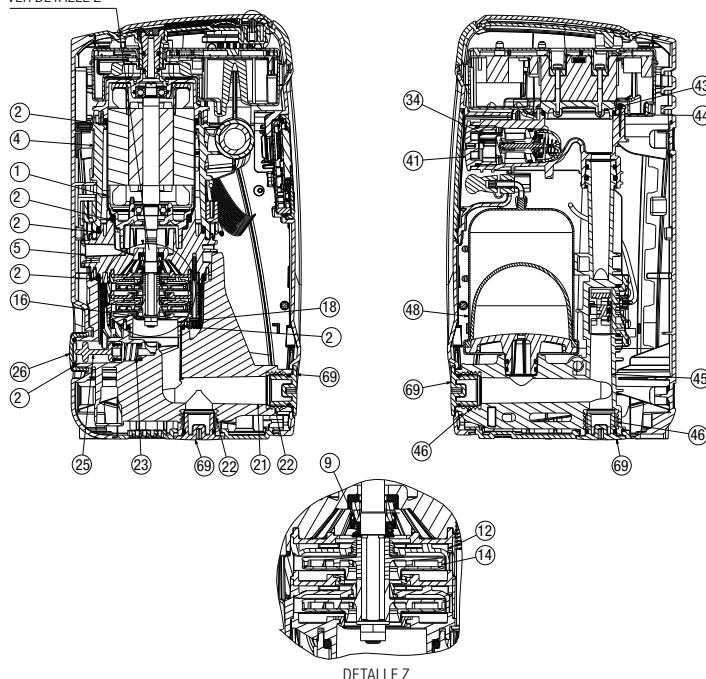
Provisto de todas las protecciones de seguridad tanto para la parte electrónica como para la bomba. Por ejemplo protección contra la marcha en seco y contra el hielo.

Todos los parámetros y estados de funcionamiento son visualizables y configurables mediante el display LCD de alta resolución.

### MATERIALES

Nº	ELEMENTO	MATERIAL
1	CAMISA MOTOR	ACERO INOX AISI 304
2	JUNTAS	NBR
4	CUERPO MOTOR	PP OMO 30% FV
5	DISCO PORTA CIERRE	PA 6.6 30% FV
9	CIERRE MECÁNICO	CARBÓN IMPREGNADO RESINA/ CERÁMICA/ NBR
12	DIFUSOR	NORYL
14	TURBINA	NORYL
21	CUERPO DE ASPIRACIÓN	PP OMO 30% FV
22	INSERCIÓN 1"	LATÓN
23	MUELLE OBTURADOR	ACERO INOX AISI 303
25	OBTURADOR AUTOASPIRANTE	POM
26	TAPÓN 1"	PP OMO 30% FV
34	VÁLVULA DE RETENCIÓN	TECNOPLÍMERO/GOMA/ACERO
41	TAPÓN 1"1/4	PA66 30% FV
43	DISIPADOR	LATÓN
45	CUERPO DE IMPULSIÓN	PP OMO 30% FV
46	INSERCIÓN 1"	LATÓN
48	DEPÓSITO 100CC	TECNOPLÍMERO/GOMA
51	TURBINA SENSOR DE FLUJO	POM
56	CUERPO SENSOR DE PRESIÓN	TECNOPLÍMERO
69	TAPÓN 1"	PA66 30% FV

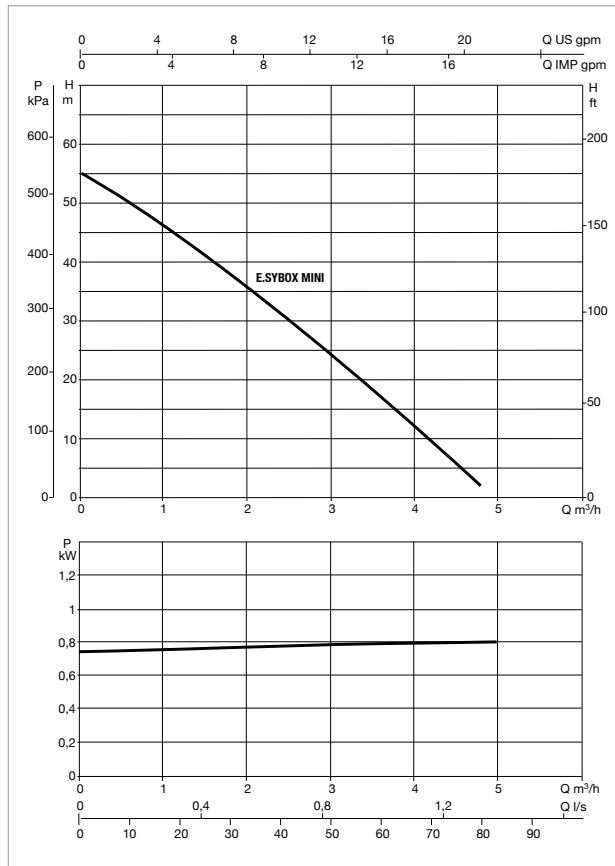
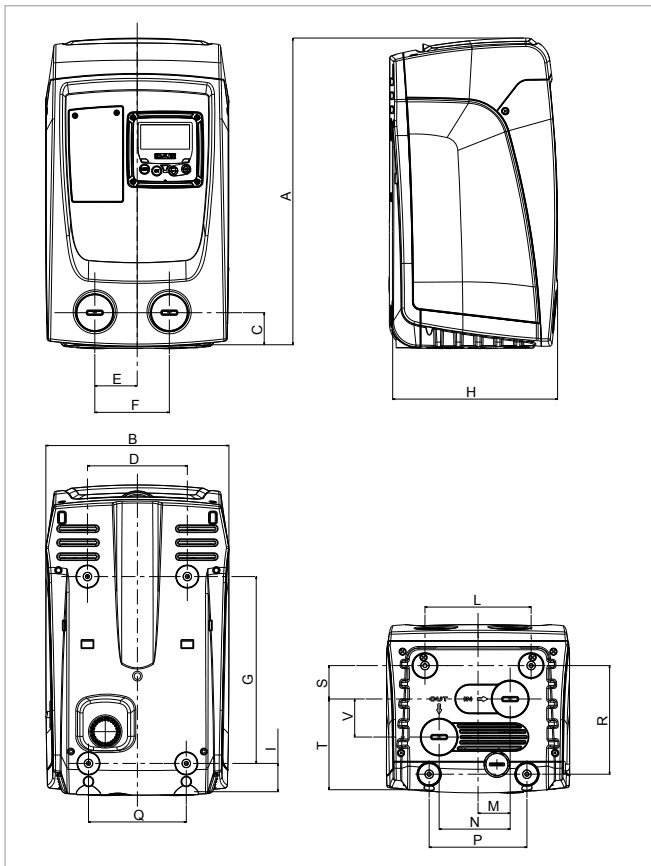
VER DETALLE Z



# E.SYBOX MINI - SISTEMA DE PRESURIZACIÓN ELECTRÓNICO PARA SUMINISTRO DE AGUA EN INSTALACIONES DOMÉSTICAS

Rango temperatura del líquido bombeado: de 0°C a +35°C para usos domésticos - de 0°C a +40°C para otros usos

Máxima temperatura ambiente: +50°C



La curva de prestaciones se basa en valores de viscosidad cinemática = 1 mm<sup>2</sup>/s y densidad igual a 1000 kg/m<sup>3</sup>. Tolerancia de la curva según ISO9906.

MODELO	Q=m <sup>3</sup> /h	0,6	1,2	1,8	2,4	3	3,6	4,2	4,8
	Q=l/min	10	20	30	40	50	60	70	80
<b>E.SYBOX MINI</b>	H (m)	50,0	44,5	38,0	31,0	24,0	17,0	9,6	1,8

MODELO	Nº TURBINAS	ALIMENTACIÓN 50/60 Hz	P1 MAX		In A
			kW	HP	
			<b>E.SYBOX MINI</b>	2	

MODELO	A	B	C	D	E	F	G	H	I	L	M	N	P	Q	R	S	T	V	DNA	DNM	DIMENSIONES EMBALAJE			PESO Kg
	L/A	L/B	H																					
<b>E.SYBOX MINI</b>	439	263	46	143	60,7	106,7	267,5	236	40,5	152	46	101,7	140	140	155,5	47,8	130	54,5	1"	1"				

# DNA<sup>®</sup>

## PUMPS SELECTOR



# Selección productos online



#### DAB PUMPS LTD.

Unit 4 and 5, Stortford Hall Industrial Park,  
Dunmow Road,  
Bishops Stortford,  
Herts  
CM23 5GZ - UK  
salesuk@dwtgroup.com  
Tel. +44 1279 652 776  
Fax +44 1279 657 727



#### DAB PUMPS IBERICA S.L.

Avenida de Castilla nr.1 Local 14  
28830 - San Fernando De Henares - Madrid  
Spain  
info.spain@dwtgroup.com  
Tel. +34 91 6569545  
Fax: +34 91 6569676



#### DAB PUMPS INC.

3226 Benchmark Drive  
Ladson, SC 29456 - USA  
info.usa@dwtgroup.com  
Tel. 1-843-824-6332  
Toll Free 1-866-896-4DAB (4322)  
Fax 1-843-797-3366



#### DAB PUMPS B.V.

Brusselstraat 150  
B-1702 Groot-Bijgaarden - Belgium  
info.belgium@dwtgroup.com  
Tel. +32 2 4668353  
Fax +32 2 4669218



#### DAB PRODUCTION HUNGARY KFT.

H-8800  
Nagykanizsa, Buda Ernó u.5  
Hungary  
Tel. +36 93501700



#### DWT SOUTH AFRICA

Podium at Menlyn,  
3rd Floor, Unit 3001b, 43 Ingersol Road,  
C/O Lois and Atterbury street,  
Menlyn, Pretoria, 0181 - South-Africa  
info.sa@dwtgroup.com  
Tel. +27 12 361 3997  
Fax +27 12 361 3137



#### DAB PUMPS POLAND Sp. z o.o.

Mokotow Marynarska  
ul. Postępu 15C  
02-676 Warszawa - Poland  
Tel. +48 223 81 6085



#### DAB PUMPS CHINA

No.40 Kaituo Road, Qingdao Economic & Technological  
Development Zone  
Qingdao City, Shandong Province - China  
PC: 266500  
info.china@dwtgroup.com  
Tel. +8653286812030-6270  
Fax +8653286812210



#### DAB PUMPS B.V.

Albert Einsteinweg, 4  
5151 DL Drunen - Nederland  
info.netherlands@dwtgroup.com  
Tel. +31 416 387280  
Fax +31 416 387299



#### DAB UKRAINE Representative Office

Regus Horizon Park  
4 M. Hrinchenka St, suit 147  
03680 Kiev - Ukraine  
Tel. +38 044 391 59 43



#### DAB PUMPEN DEUTSCHLAND GmbH

Tackweg 11  
D - 47918 Tönisvorst - Germany  
info.germany@dwtgroup.com  
Tel. +49 2151 82136-0  
Fax +49 2151 82136-36



#### OOO DAB PUMPS

Novgorodskaya str. 1, block G  
office 308, 127247, Moscow - Russia  
info.russia@dwtgroup.com  
Tel. +7 495 122 0035  
Fax +7 495 122 0036



#### DAB PUMPS DE MÉXICO, S.A. DE C.V.

Av Gral Álvaro Obregón 270, oficina 355  
Hipódromo, Cuauhtémoc 06100  
México, D.F.  
Tel. +52 55 6719 0493