

TRAMONTINA

CLEAN ROUND

Ahora con  
**PROTECCIÓN  
ANTIMICROBIANA**  
en el cubo plástico y en  
la goma de vedación de  
la tapa



# BASURERO DE EMPOTRAR CLEAN ROUND - 8 L

TRAMONTINA

Ref.: 94518/000



**ACERO INOXIDABLE AISI 304**

**ACABADO SCOTCH BRITE**

**ESPESOR**

— 0,8 mm

**CAPACIDAD**

— 8 L

**BOLSA DE BASURA RECOMENDADA**

— 15/20 L

**EMBALAJE**

— Color



**CUBO PLÁSTICO**

— Con Protección Antimicrobiana

**GOMA PARA VEDACIÓN EN LA TAPA**

— Con Protección Antimicrobiana

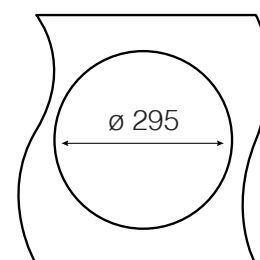
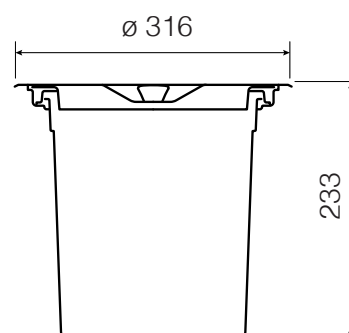


Esta protección inhibe y reduce el crecimiento de todo tipo de bacterias y hongos, inclusive las causantes del mal olor, proporcionando beneficios en higiene y limpieza. La protección dura toda la vida útil del producto, pero no elimina la necesidad de limpieza.

**INSTALACIÓN:**



Semi flush.  
Donde la superficie queda por arriba de la mesada.



mm

Dibujo DXF disponible para descarga en: [tramontina.com](http://tramontina.com)