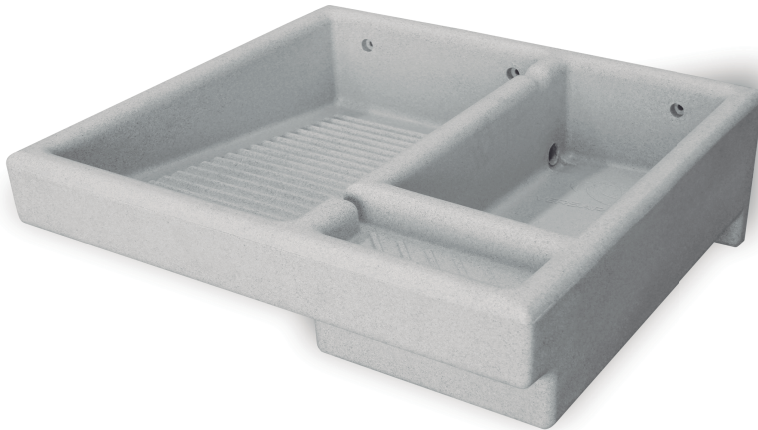
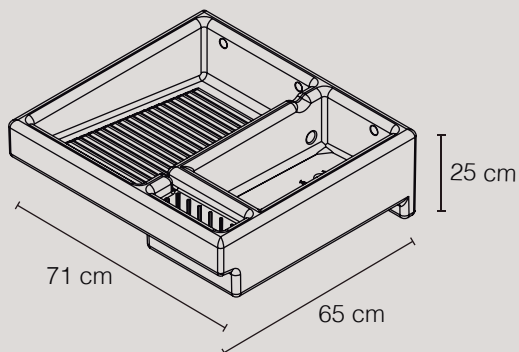


Ficha Técnica



- **Económico:** ahorras más de un 30% al no requerir un instalador
- **Fácil instalación:** es ligero y lo puedes colocar tú mismo en menos de una hora . Incluye kit de instalación: contra, tapones, pijas y rondanas
- **Durable:** Doble pared de plástico, uso interior/externo.
- **Resistente:** no se despostilla ni agrieta.
- **Higiénico:** superficie que no genera bacterias ni hongos, no se mancha o guarda olores.
- **Ecológico:** evita varios ciclos de lavado al tallar manchas. Contiene material reciclado. Al final de su vida es reciclable.
- **Práctico:** Incluye jabonera con dren para que el jabón rinda más. Capacidad de pileta para 14 lts de agua



Código	L()71()()()	
Pileta Introduzca la letra en el código.	Lado izquierdo	(I)
	Lado derecho	(D)
Material Introduzca la letra en el código	Polietileno MD.	(B)
	PEMD y refuerzo alma de acero.	(J)
Colores Introduzca el número en el código.	granito blanco	(03)
	granito gris	(12)
Kit de Instalación Introduzca la letra en el código.	Muro sólido	(Z)
	Muro tablaroca	(E)
Peso	6 kg	
Uso	Interior y exterior con protección ultra violeta	
Espesor Promedio	± 3 mm (doble pared)	
Vida promedio	10 años	
Garantía	3 años	
Capacidad por tarima 120 x 100 x 140 altura	28 piezas	