

# Calentador eléctrico instantáneo Autoheat y Controlheat

Tronic 3000 C y 4000 C 9.5 & 12 kW

Autoheat  
Tronic 3000 C



1 regadera



2 regaderas

Controlheat  
Tronic 4000 C



## Especificaciones técnicas:

	Autoheat		Controlheat
	9.5 kW	12 kW	12 kW
<b>Características eléctricas</b>			
Voltaje y frecuencia	220V 50/60 Hz		220V 50/60 Hz
Potencia*	kW	9.5	12
Encendido	Automático		Automático
Control de temperatura	Manual - 2 Botones (I, II, I + II)		Termostático - 2 Botones (+ y -)
Niveles de potencia	0	0 kW	30 - 55 °C
	1	4.5 kW	
	2	5 kW	
	3	9.5 kW	
Compatibilidad con sistemas de calentamiento solar	Si, con kit solar Bosch (no incluido)		Si, con válvula termostática a 55°C (no incluida)
Corriente	A	45	55
Cable eléctrico (AWG/Área transversal)**	AWG/mm²	6/13.3	4/21.1
Fusible recomendado	A	50	60
<b>Seguridad</b>			
Interruptor de encendido	En botones de potencia		Botón on/off
Sensor de sobrecalentamiento	Sí		Sí
<b>Características hidráulicas</b>			
Presión de agua mín. para habilitar el flujo de corriente eléctrica	kg/cm²	0.5	0.5
Presión de agua máxima	kg/cm²	8	8
Capacidad nominal de calentamiento***	l/min	5.4	6.9
Flujo de agua mín. para habilitar el paso de corriente eléctrica		2.9	2.1
<b>Generales</b>			
Dimensiones de producto (Ancho x Alto x Profundo)	mm	290x236x96	292x235x104
Peso	kg	3.1	3.1
Dimensiones de empaque (Ancho x Alto x Profundo)	mm	300x250x110	300x250x110
Diámetro de conexión de agua		1/2"	1/2"
Color		Blanco	Blanco
Garantía		2 años	2 años

\* De acuerdo a la NOM-003-SCFI-2000.

\*\* Para instalaciones eléctricas donde el cable tenga una longitud mayor a 20m, considerar un calibre mayor para el modelo de 9.5 kW (AWG 4).

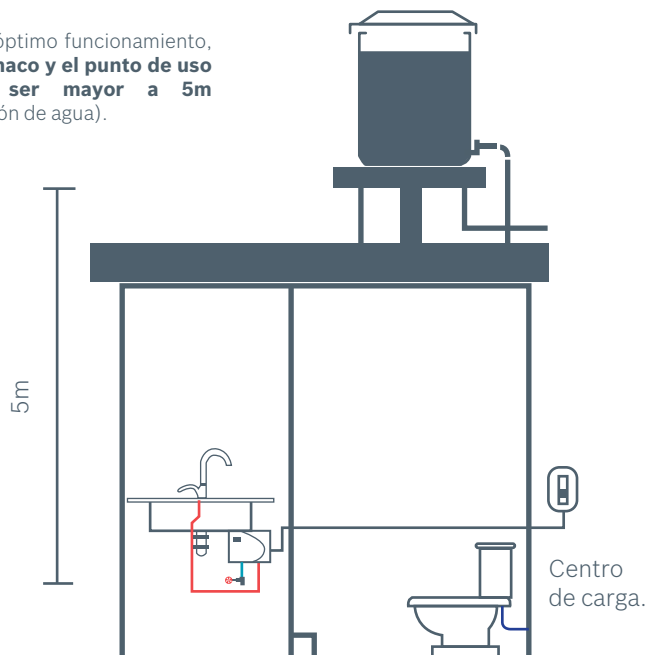
\*\*\* Con un  $\Delta 25^{\circ}\text{C}$  entre la temperatura del agua de salida y la temperatura del agua de entrada.

Especificaciones sujetas a cambios sin previo aviso. Errores y omisiones pueden ocurrir.

## Condiciones mínimas de presión de agua para la operación de su calentador Autoheat / Controlheat:

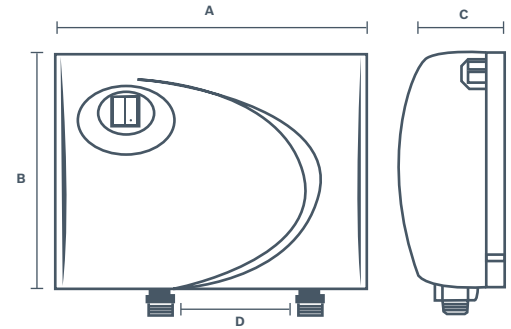
### Instalación:

Para su arranque y óptimo funcionamiento, la altura entre el tinaco y el punto de uso más alto debe ser mayor a 5m (500 gr/cm<sup>2</sup> de presión de agua).

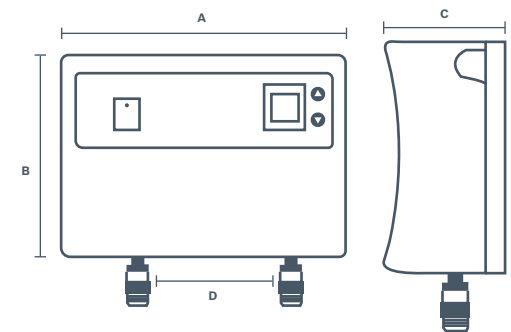


## Dimensiones:

### Autoheat



### Controlheat



**A: 290/292**

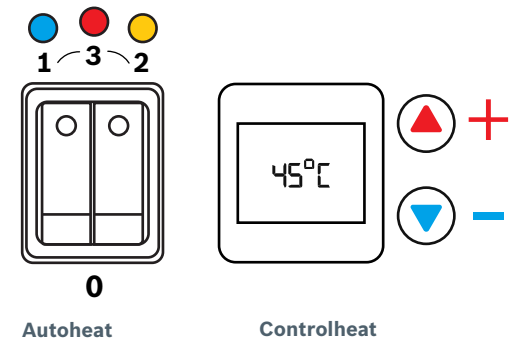
**B: 236/235**

**C: 96/104**

**D: 140/135**

Medidas en mm.

## Control de Temperatura:



## Rango de operación Controlheat:

