

VITALE CON PATAS

VITALE es una colección pensada para la vida real. VITALE pretende que una de las primeras cosas que veas cada mañana te transmita frescura y vitalidad. Sus tres amplios cajones con apertura por uñero lo hacen diferente al resto, resaltando unas formas muy contemporáneas y funcionales.

La colección VITALE ofrece cuatro acabados: Drift Wood o Bodega Gray en Soft Forming (PVC), y blanco o gris antracita en lacado alto brillo. Está disponible en 60 cm, en 80 cm de ancho y también en 120 cm.

El Modelo Vitale con patas va con el lavabo cerámico integral, y exclusivo de la marca ORBIS.

Se puede complementar el mueble con la TORRE VITALE, la cual viene en los mismos acabados que el mueble principal y también dispone de unos frentes con uñero que hacen una combinación perfecta, proporcionando un espacio adicional de gran armonía y elegancia a tu baño.

El CONJUNTO VITALE se compone de lavabo, espejo y gabinete. El monomando y la Torre se venden por separado.



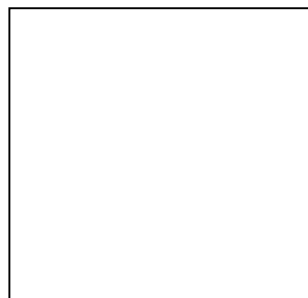
MUESTRA DE ACABADOS:



BODEGA GRAY



DRIFT WOOD



BLANCO BRILLO

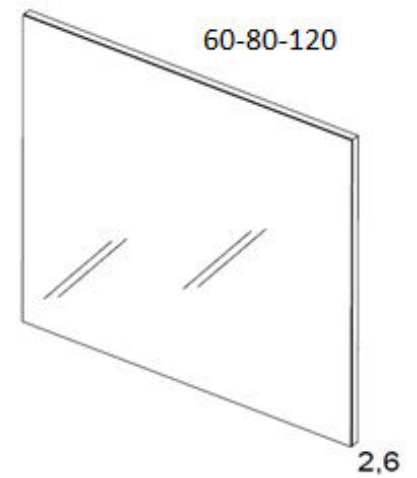


GRIS ANTRACITA BRILLO

CARACTERÍSTICAS TÉCNICAS

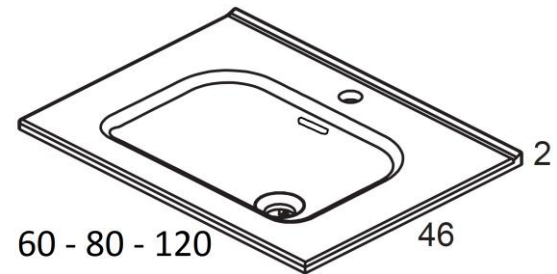
Espejo:

Es una luna de 3mm de grosor con los cantos pulidos sobre un tablero de melamina de 16 mm enchapado por los 4 cantos, con dos colgadores para su sujeción a la pared, 60, 80 ó 120 cm de ancho, y de alto 70 cm.



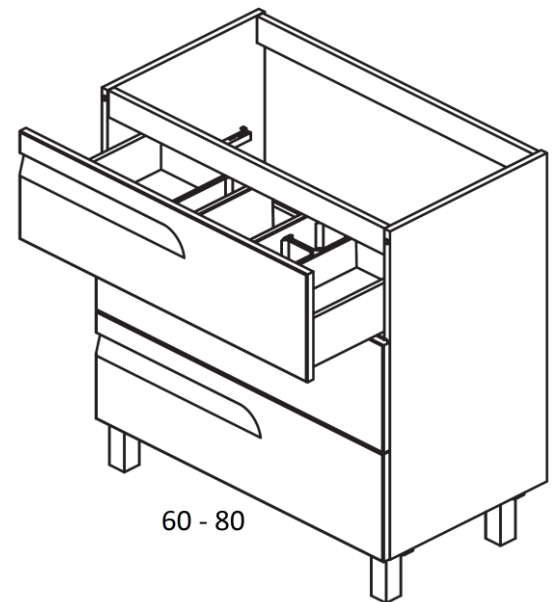
Lavabo cerámico:

Lavabo integral cerámico extraplano, con tres perforaciones en total: una en la parte trasera para la colocación de un grifo tipo monomando, otra abajo para el céspol y una última para el rebosadero. El ancho es de 61, 81 ó 120 cm (con doble seno), fondo de 46 cm, 1.6 cm de grosor en la parte superior y 14.5 cm de profundidad.



Mueble:

El mueble en sí o lo que es la cajonera va al suelo gracias a sus 4 patas metálicas cromadas y regulables que hacen muy sencilla la instalación, así como el ajuste a cualquier tipo de piso. Se compone de tres cajones con guías alemanas Hettich ocultas y de cierre lento, las cuales permiten que los cajones se cierren con una pequeña frenada y de forma suave cuando son empujados, además son más resistentes y fijan mucho mejor el cajón. La capacidad de carga es de 25 kg por cajón. El primer cajón trae además un salvasifón organizador con compartimentos.



El material del frente del mueble es MDF de alta densidad en 18 mm. La apertura de los cajones se lleva a cabo a través de su uñero integrado en todo el frente. Los interiores vienen en melamina gris clara de 16 mm.

El material del resto del mueble es un tablero de MDP con terminado melamínico por ambos lados, de 16 mm, de importación. Viene enchapado por todos los cantos para aislarlo de la humedad del ambiente. Las medidas son: 59.5 y 79.5 cm de ancho, 44.5 cm de fondo y 85 cm de alto. Para la versión del mueble en 120 cm se juntan 2 gabinetes de 60 cm.

Torre auxiliar:

La torre va colgada en la pared gracias a sus colgadores traseros. Se compone de dos puertas con herrajes alemanes de cierre lento regulable, que permiten que las mismas se cierren de forma suave al empujarlas de golpe para cerrarlas. Posee 3 repisas en el interior para colocar más objetos.

El material de la torre es el mismo que el del mueble tanto en frentes como en el cuerpo y también viene enchapado por todos los cantos para aislarlo de la humedad del ambiente. Las medidas son: 30 cm de ancho, 24 cm de fondo y 150 cm de alto.

