

CARACTERÍSTICAS DEL PRODUCTO:

Inodoro elongado, taza y tanque, trampa oculta, diseño ergonómico de construcción robusta, tecnología con sistema Turvex con 3 jets para una limpieza total, espejo de agua óptimo, con trampa esmaltada y libre de alabeo.

Inodoro para discapacitados.

PRODUCT FEATURES:

Elongated toilet, bowl and tank, concealed trapway, ergonomic design of robust construction, flush technology with Turvex system with 3 jets for total clean, optimal water mirror, fully glazed trapway and warp-free toilet.

Toilet for people with disability.

MATERIAL:

Cerámica porcelanizada de alto brillo.

Calidad "A", tipo I.

MATERIAL:

High gloss vitreous china.

Quality "A", type I.

VÁLVULAS:

Válvulas de admisión y descarga certificadas.

Válvula de admisión silenciosa.

Válvulas calibradas.

Válvula de descarga con sello hermético.

Válvula de descarga de $\varnothing 3"$ tipo torre.

VALVES:

Certified fill and flush valves.

Noiseless fill valve.

Calibrated valves.

Leak free flush valve.

Flush valve $\varnothing 3"$ tower type.

ACCESORIOS:

Reducción para válvula de admisión de $\varnothing 15/16"-14$ NS-1 a $1/2"-14$ NPSM.

Kit de fijación al piso.

Asiento de cierre lento con kit de fijación.

Cuello de cera.

ACCESSORIES:

Reduction of fill valve $\varnothing 15/16"-14$ NS-1 to $1/2"-14$ NPSM.

Floor fixing kit.

Slow closing seat with fixing kit.

Wax ring.

CONEXIÓN:

A la alimentación $\varnothing 15/16"-14$ NS-1.

A la descarga se acopla al $\varnothing 4"$ de drenaje con brida sanitaria o cuello de cera.

CONNECTION:

To the supply $\varnothing 15/16"-14$ NS-1.

Coupling to the drain $\varnothing 4"$ with toilet flange or wax ring.

PRESIÓN DE TRABAJO:

Pmin. = 0,25 kg/cm²

Pmax. = 6,0 kg/cm²

WORKING PRESSURE:

Pmin. = 3,55 psi

Pmax. = 85,34 psi

OPERACIÓN:

Presione el botón una vez para una descarga de 4,8 LPD.

OPERATION:

Press the button once for flush 1,2 GPF.

GASTO MÁXIMO:

4,8 LPD

MAXIMUM CONSUMPTION:

1,2 GPF

CUMPLIMIENTO NORMATIVO:

NOM-009-CONAGUA-2001

NOM-010-CONAGUA-2000

COMPLIANCE CERTIFICATIONS:

NOM-009-CONAGUA-2001

NOM-010-CONAGUA-2000

GARANTÍA:

HELVEX, S.A. de C.V. garantiza sus productos cerámicos como libres de defectos en materiales, mano de obra y procesos de fabricación por un periodo de 65 años.

En los herrajes por defectos de manufactura por 5 años.

El dispositivo TDS en el mingitorio seco por 3 años.

Tapa y asiento por un periodo de 2 años.

La vigencia de la garantía inicia a partir de la fecha de entrega del producto al consumidor indicada en esta Póliza de Garantía.

WARRANTY:

HELVEX S.A. de C.V. guarantees its ceramic products as free of defects in materials, labor and manufacturing processes for a period of 65 years.

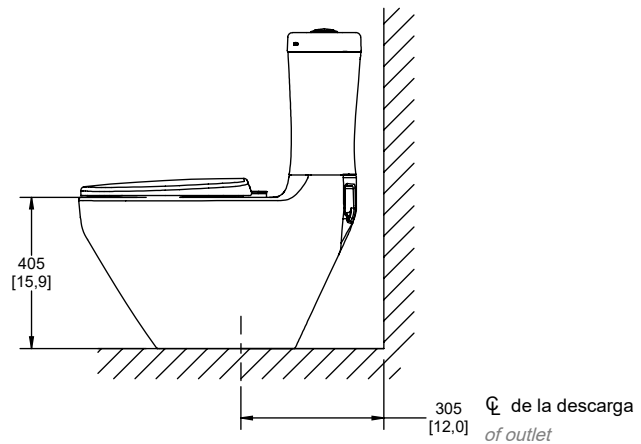
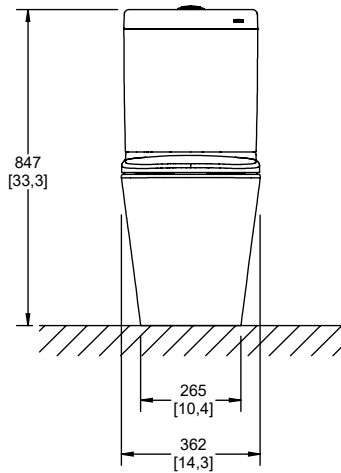
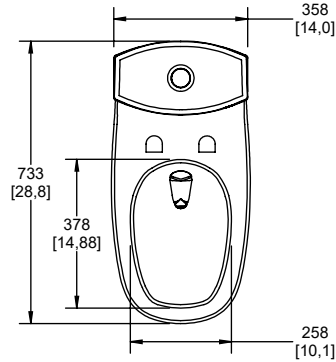
In hardware for manufacturing defects for 5 years.

The TDS cartridge in the dry urinal for 3 years.

Cover and seat for a period of 2 years.

The validity of the guarantee starts from the date of delivery of the product to the consumer indicated in this Guarantee Policy.

Medidas Referenciales *Estimated Dimensions*
mm [inch]



NOTAS:
Intale el producto de acuerdo a la Guía de instalación.
NOTES:
Install the product according to the Installation Guide.



Los productos ilustrados pueden sufrir cambios sin previo aviso en su aspecto o partes, como resultado de los procesos de mejora continua al que están sujetos, sin implicar mayor responsabilidad de la fábrica.
Visite nuestras páginas www.helvex.com.mx para México y www.helvex.com para el mercado internacional.

Illustrated products may suffer changes without previous notice in its appearance or parts, as a result of the continuous improvement processes to which they are subject, does not imply greater responsibility of the factory.
Visit our pages www.helvex.com.mx for México and www.helvex.com for the international market.