

**ELECTROBOMBA 12/1 SANIT. TEMPO 127V MX**

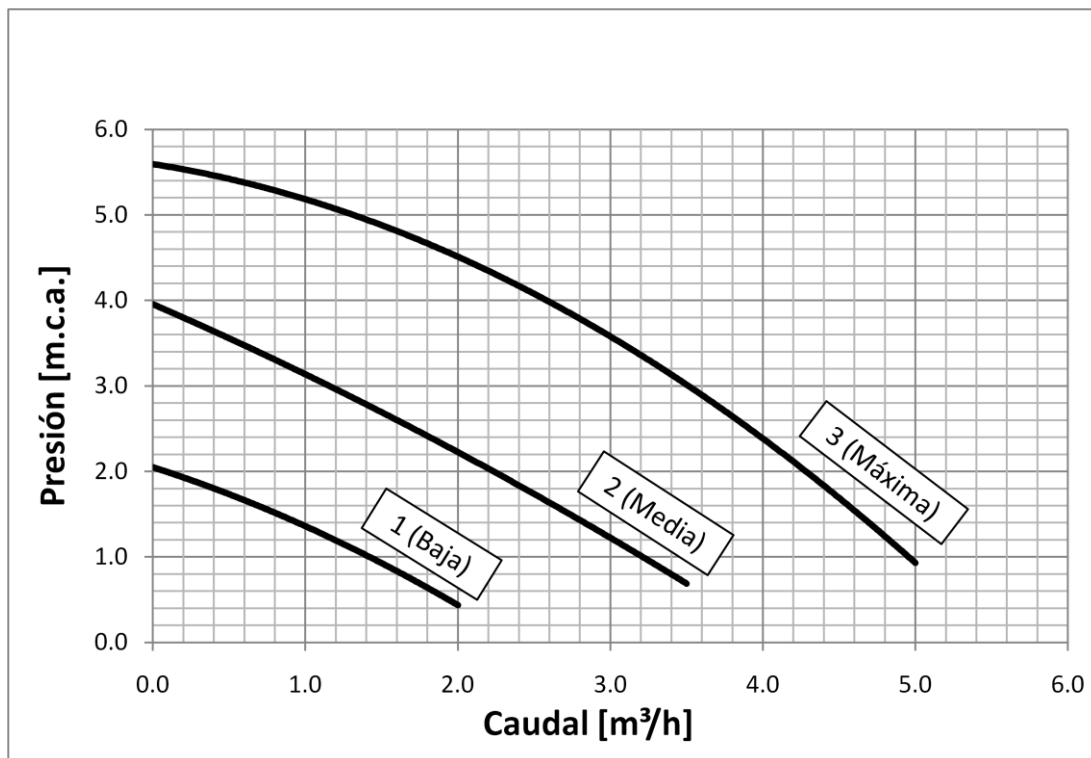
**Código de Producto Nuevo: 0002-0500**

**Código EAN: 7794938024148**



Modelo	12/1 STE		
Velocidad	1	2	3
Presión máxima entregada (m.c.a.)	3,0	6,2	10,0
Caudal máx. (litros/hora)	2300	3600	6100
Corriente (A)	1,40	2,10	3,00

Conexiones (entrada/salida)	Temperatura max. del agua	Potencia (HP)	Tensión (V)	Peso Neto (kg)
1"	70 C°	0,17	127	6,20



<b>MODELO</b>	<b>ELECTROBOMBA 12/1 STE</b>
<b>PRESION MAXIMA ENTREGADA</b>	14,20 PSI (lb/pul <sup>2</sup> ) – 1,00 kg/cm <sup>2</sup>
<b>CAUDAL MAXIMO</b>	27,90 GPM (gal/min) - 6,10 m <sup>3</sup> /h
<b>Presión máxima de trabajo permitida</b>	142,20 PSI (lb/pul <sup>2</sup> ) - 0,98 MPa
<b>Grado de protección IP</b>	IP: 44
<b>Aislación Clase</b>	F

ELABORÓ:  
**Juan Ignacio Muñoz**

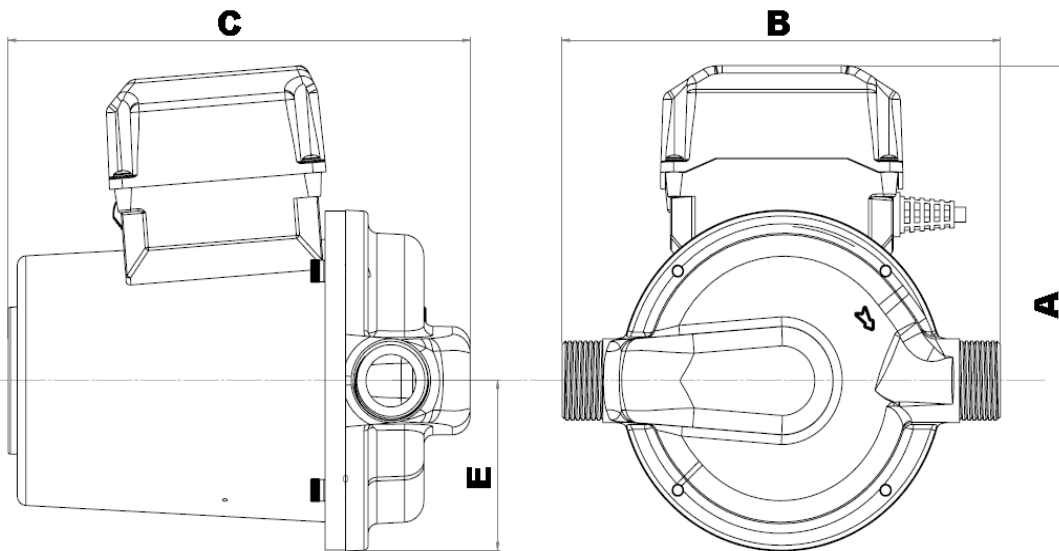
CONTROLÓ:  
**Néstor Vernaz**

APROBÓ:  
**Néstor Vernaz**

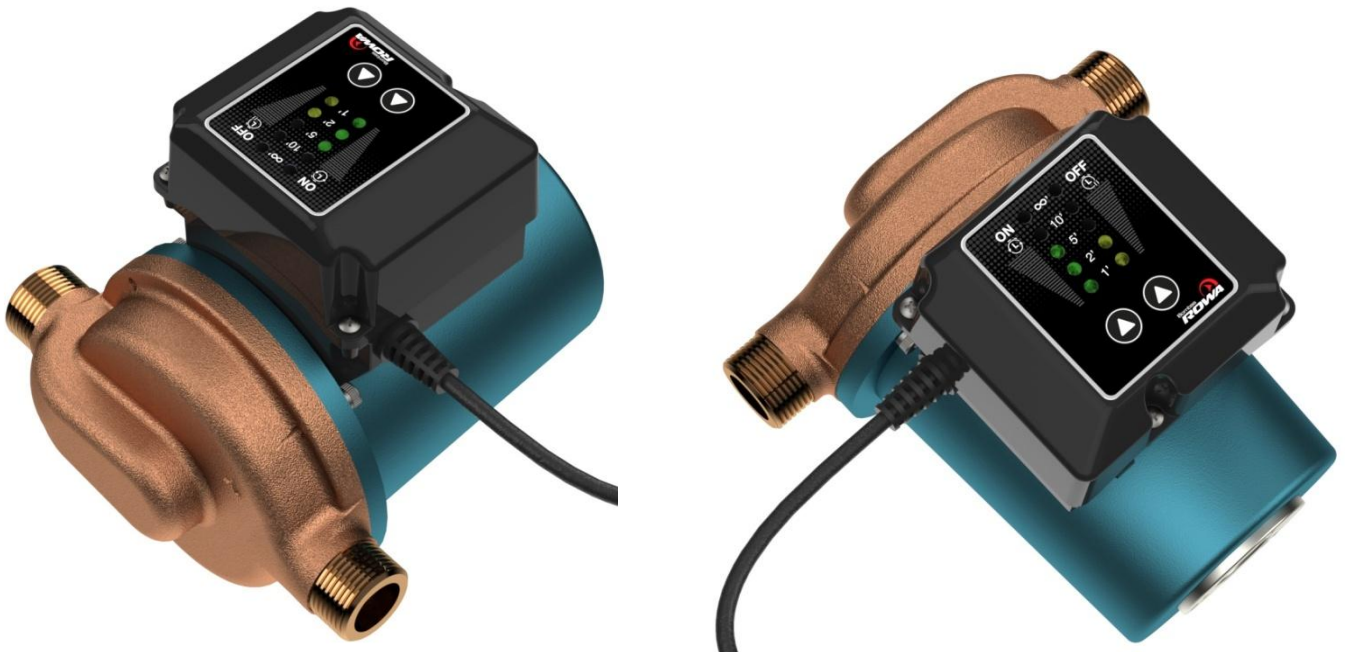
HOJA: 1 de 3

- Dimensiones:

Modelo	Dimensiones				
	A	B	C	D	E
ELECTROBOMBA 12/1 STE	203	193	203	1"	71



- Foto actual del equipo:



ELABORÓ:  
Juan Ignacio Muñoz

CONTROLÓ:  
Néstor Vernaz

APROBÓ:  
Néstor Vernaz

HOJA: 2 de 3

- Tiempo de uso:

Tubería con aislación térmica	Pequeña casa Enc./Apa	Mediana Enc./Apa	Grande Edificios Enc./Apa
SI	2' 5'	3' 5'	10' 5'
NO	2' 5'	3' 2'	10' 3'

- Membrete:

**ELECTROBOMBA CENTRIFUGA**  
Sin sello mecánico

**ROWA**

Veloc.	I (A)	Hmax (m.c.a.)	Qmax (l/h)
1	1,40	3,0	2300
2	2,10	6,2	3600
3	3,00	10,0	6100

V= 127V - 60 Hz    HP= 0,17    Mod. 12/1 STE

Temp. max. agua = 70°C    rpm= 3450

Aisl. Cl. F.    IP44    N°

ROWA S.A. Puerto Rico 1255, Martínez(1640).Bs. As.- IND. ARGENTINA