

ELECTROBOMBA 7/1 SANIT. TEMPO 127V MX

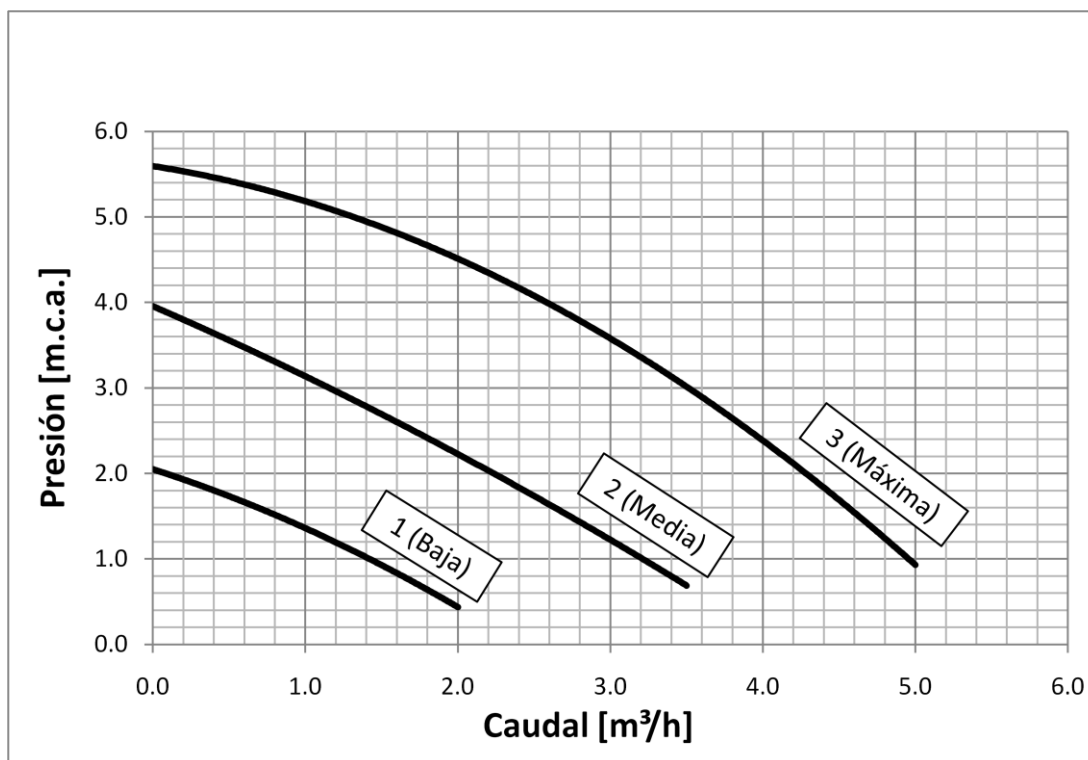
Código de Producto Nuevo: 0002-0497

Código EAN: 7794938024131



Modelo	7/1 STE		
Velocidad	1	2	3
Presión máxima entregada (m.c.a.)	3,5	5,3	7,1
Caudal máx. (litros/hora)	2600	4300	6200
Corriente (A)	0,90	1,30	1,60

Conexiones (entrada/salida)	Temperatura max. del agua	Potencia (HP)	Tensión (V)	Peso Neto (kg)
1"	70 C°	0,13	127	6,20



MODELO	ELECTROBOMBA 7/1 STE
PRESION MAXIMA ENTREGADA	10,10 PSI (lb/pul ²) - 0,71 kg/cm ²
CAUDAL MAXIMO	27,30 GPM (gal/min) - 6,20 m ³ /h
Presión máxima de trabajo permitida	142,20 PSI (lb/pul ²) - 0,98 MPa
Grado de protección IP	IP: 44
Aislación Clase	F

ELABORÓ:
Juan Ignacio Muñoz

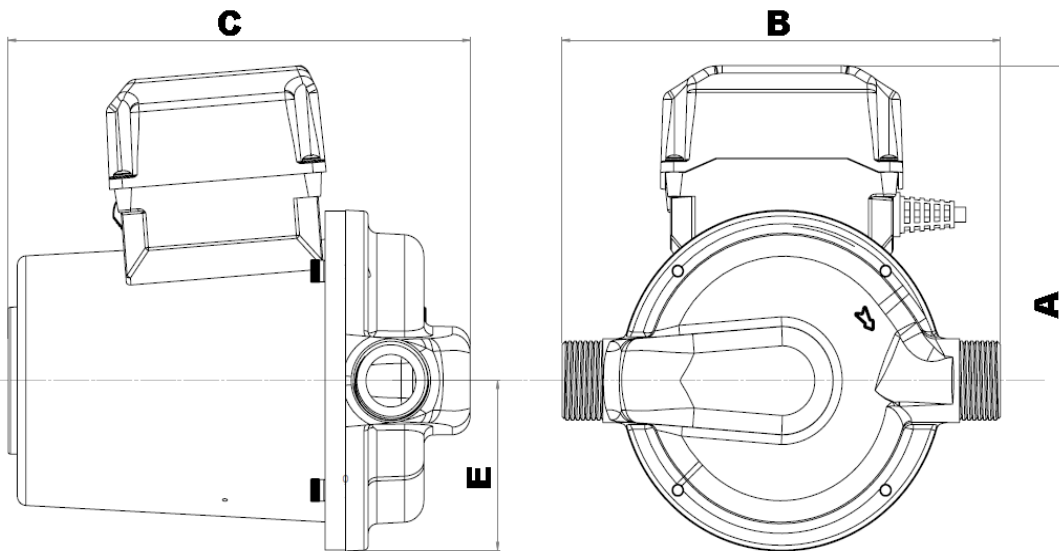
CONTROLÓ:
Néstor Vernaz

APROBÓ:
Néstor Vernaz

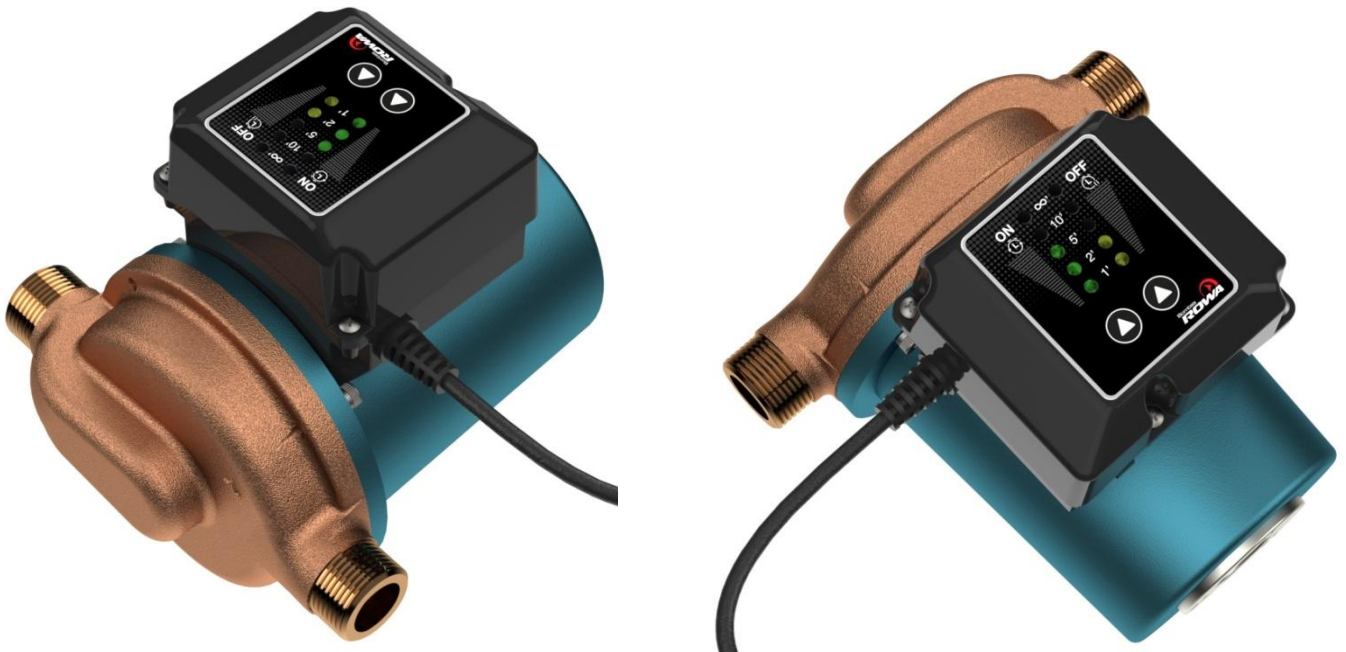
HOJA: 1 de 3

- Dimensiones:

Modelo	Dimensiones				
	A	B	C	D	E
ELECTROBOMBA 7/1 STE	203	193	203	1"	71



- Foto actual del equipo:



ELABORÓ:
Juan Ignacio Muñoz

CONTROLÓ:
Néstor Vernaz

APROBÓ:
Néstor Vernaz

HOJA: 2 de 3

- Tiempo de uso:

Tubería con aislación térmica	Pequeña casa Enc./Apa	Mediana Enc./Apa	Grande Edificios Enc./Apa
SI	2' 5'	3' 5'	10' 5'
NO	2' 5'	3' 2'	10' 3'

- Membrete:

ELECTROBOMBA CENTRIFUGA
Sin sello mecánico

ROWA

Veloc.	I (A)	Hmax (m.c.a.)	Qmax (l/h)
1	0,90	3,5	2600
2	1,30	5,3	4300
3	1,60	7,1	6200

V= 127V - 60 Hz HP= 0,13 Mod. 7/1 STE

Temp. max. agua = 70°C rpm= 3450

Aisl. Cl. F. IP44 N°

ROWA S.A. Puerto Rico 1255, Martínez(1640).Bs. As.- IND. ARGENTINA