

Serie NPE-2

 **navien**
MÉXICO & LATAM

Nuevos Calentadores de Agua sin Tanque de Condensación NPE-A2 y NPE-S2

El calentador de agua sin tanque de condensación con mayor venta ahora es mejor



El Navien NPE original es la unidad de condensación líder del mercado y el nuevo NPE-2 ampliará ese liderazgo con tecnología más avanzada.

E L L Í D E R E N T E C N O L O G Í A D E C O N D E N S A C I Ó N

NPE-2 CALENTADORES DE AGUA SIN TANQUE DE CONDENSACIÓN EFICIENCIA PREMIUM

Navien...el líder comprobado en tecnología sin tanque de condensación, facilita aún más la venta, instalación y configuración con la nueva serie NPE-2

Reduce a la mitad el tiempo de instalación

Gracias al uso de un tubo de gas de 1/2" y ventilación de PVC de 2", puede instalar un calentador sin tanque Navien en aproximadamente la mitad del tiempo que los calentadores sin tanque de la competencia. Además, los intuitivos controles Navien EZNav™ con asistente de configuración simplifican y aceleran el arranque.

Menos llamadas, mayor vida útil, calentamiento más rápido

Navien fue la primera empresa en ofrecer intercambiadores de calor de acero inoxidable dobles, lo que prolonga la vida útil de la unidad gracias a la resistencia a la corrosión.

Ahorro de energía y alivio para el planeta

Los intercambiadores de calor de acero inoxidable de condensación Navien recuperan más calor, el cual se perdería en unidades sin condensación. Las menores emisiones de CO₂ y bajas temperaturas de escape permiten utilizar materiales de ventilación menos costosos como PVC cédula 40.

NPE-A2 Calentadores de agua avanzados **NPE-S2** Calentadores de agua estándar



Incremento de temperatura del NPE-2

Incr. de temp. °F (°C)	Series 150S2 GPM (l/m)	Series 180A2/S2 GPM (l/m)	Series 210A2/S2 GPM (l/m)	Series 240A2/S2 GPM (l/m)
35 (19)	6.8 (26)	8.4 (32)	10.1 (38)	11.2 (42)
40 (22)	5.9 (22)	7.4 (28)	8.8 (33)	9.8 (37)
45 (25)	5.3 (20)	6.5 (25)	7.8 (30)	8.7 (33)
50 (28)	4.8 (18)	5.9 (22)	7.1 (27)	7.8 (30)
55 (31)	4.3 (16)	5.3 (20)	6.4 (24)	7.1 (27)
60 (33)	4.0 (15)	4.9 (19)	5.9 (22)	6.5 (25)
65 (36)	3.7 (14)	4.5 (17)	5.4 (20)	6.0 (23)
70 (39)	3.4 (13)	4.2 (16)	5.0 (19)	5.6 (21)
75 (42)	3.2 (12)	3.9 (15)	4.7 (18)	5.2 (20)
80 (44)	3.0 (11)	3.7 (14)	4.4 (17)	4.9 (19)
85 (47)	2.8 (11)	3.5 (13)	4.2 (16)	4.6 (17)
90 (50)	2.6 (10)	3.3 (12)	3.9 (15)	4.4 (17)
100 (56)	2.4 (9)	2.9 (11)	3.5 (13)	3.9 (15)
110 (61)	2.2 (8)	2.7 (10)	3.2 (12)	3.6 (14)
120 (67)	2.0 (8)	2.5 (9)	2.9 (11)	3.3 (12)
130 (72)	1.8 (7)	2.3 (9)	2.7 (10)	3.0 (11)
140 (78)	1.7 (6)	2.1 (8)	2.5 (9)	2.8 (11)

Capacidad de agua caliente doméstica del NPE-2

Modelos	Gas natural BTU/h (kWh)	Gas propano BTU/h (kWh)
NPE-150S2	18,000-120,000 (5.27 - 35.16)	18,000-120,000 (5.27 - 35.16)
NPE-180A2/S2	10,000-150,000 (2.93 - 43.95)	10,000-150,000 (2.93 - 43.95)
NPE-210A2/S2	12,000-180,000 (3.52 - 52.75)	12,000-180,000 (3.52 - 52.75)
NPE-240A2/S2	13,300-199,900 (3.90 - 58.58)	13,300-199,900 (3.90 - 58.58)

Costo de operación del NPE-2

Tanque estándar 50 gal (190 l)	179 Termias (0.05 kWh)	\$195*
Otros sin tanque	209 Termias (0.06 kWh)	\$228*
Tanque estándar	269 Termias (0.08 kWh)	\$293*

*Basado en estimaciones de costo Energy Guide usando \$1.09 por termia de gas natural. costo en dolares (U.S.)

Puntuación LEED del Consejo de la Construcción Ecológica de Estados Unidos*

Calentador de agua	Ubicación	Recirculación
1.5 puntos	2 puntos	3 puntos

Menor puntaje del índice HERS para viviendas*

*Consulte a su asesor de energía/LEED.

Garantía del NPE-2

	Aplicación	Piezas	Intercambiador de calor
Residencial	Recirculación estándar o controlada	3 años	3 años
	Recirculación no controlada	3 años	3 años
Comercial o mixta*	Recirculación estándar o controlada	3 años	3 años
	Recirculación no controlada	3 años	3 años

*Mixta se refiere a la aplicación combinada de calentamiento de agua potable y espacio. Los calentadores de agua no se pueden usar en aplicaciones que son únicamente para calefacción de espacios.

Para obtener detalles completos, consulte la garantía completa en Navien.com.mx



Alta eficiencia, hasta **100%** (ANCE/NOM) y 15:1 de TDR

PVC de 2" hasta **75 pies** (22.86 m) y 1/2" de gas hasta **24 pies** (7.31 m)



Intercambiadores de calor **dobles** de **acero** inoxidable



ComfortFlow[®] NPE-A2 con tanque (búfer) y bomba de recirculación



Opción de **NaviCirc**[™] Fácil de instalar sin necesidad de bucle de retorno de recirculación



EZNav[™] con control multilineal e intuitivo software incorporado



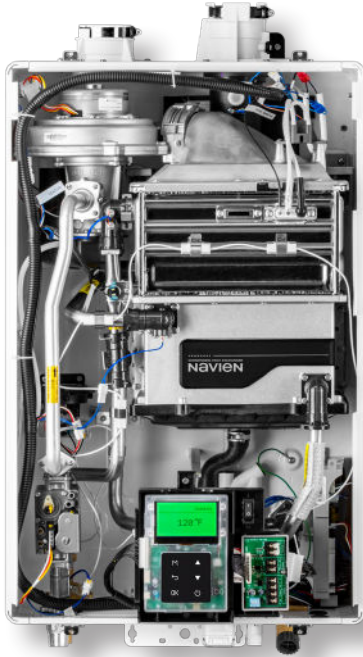
Opción de sistema **HotButton**[™] ahora con controlador incorporado



Es **fácil** identificar por qué el calentador sin tanque de condensación Navien será el más vendido... **otra vez**

NPE-A2

NAVIEN PREMIUM EFICIENCIA AVANZADA
CALENTADORES DE AGUA SIN TANQUE DE CONDENSACIÓN



Nuestra avanzada tecnología sin tanque de alta eficiencia incluye bomba de recirculación, tanque búfer y más

ComfortFlow®

Sistema de recirculación incorporado del NPE-A2

El sistema ComfortFlow® patentado de Navien es el primero en incluir un tanque búfer, una bomba de recirculación y controles ajustados en un calentador de agua sin tanque, resolviendo el efecto sándwich de agua fría* y los problemas de caudales mínimos que se encuentran comúnmente en otros calentadores de agua sin tanque.

* El "efecto sándwich de agua fría" es la introducción no deseada de agua fría en la línea de suministro de agua caliente en ocasiones de operaciones frecuentes de encendido / apagado. (Pauta de medidas: transición a un calentador de agua sin tanque, DOE, Septiembre/2012).



EFICIENCIA TÉRMICA HASTA
100%
ANCE / NOM

COMFORTFLOW
BOMBA Y TANQUE BÚFER INCORPORADOS

TDR HASTA 15:1

VENTILACIÓN
DE 2" y 1/2" DE GAS
HASTA 75 PIES (22.86 m) HASTA 24 PIES (7.31 m)

EZNAV SISTEMA DE CONTROL INTUITIVO

INTERCAMBIADORES DE CALOR DE ACERO INOXIDABLE **DOBLES**

CONVERSIÓN A **GN** o **LP** EN SITIO

HASTA **32** CASCAIDA UNIDADES EN



EZNav™

Control multilineal con intuitivo software incorporado

El nuevo panel de control retroiluminado EZNav™ de Navien emplea texto e íconos sencillos para acelerar y facilitar el control de la configuración, el estado de operación y la resolución de fallas más que nunca.



NaviircTM

Válvula de recirculación opcional del NPE-2

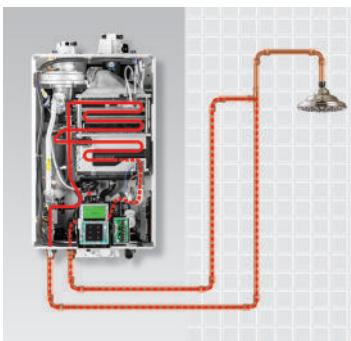
Diseñada para recirculación de agua caliente doméstica en aplicaciones sin disponibilidad de tubería de retorno dedicada. No se incluye la bomba externa necesaria para el NPE-S2.



HotButtonTM

Sistema de activación de agua caliente opcional del NPE-2

Con solo presionar un botón, el sistema de agua caliente HotButtonTM activa la bomba de recirculación interna y el quemador a gas para calentar el agua en las tuberías de suministro. No se incluye la bomba externa necesaria para el NPE-S2.

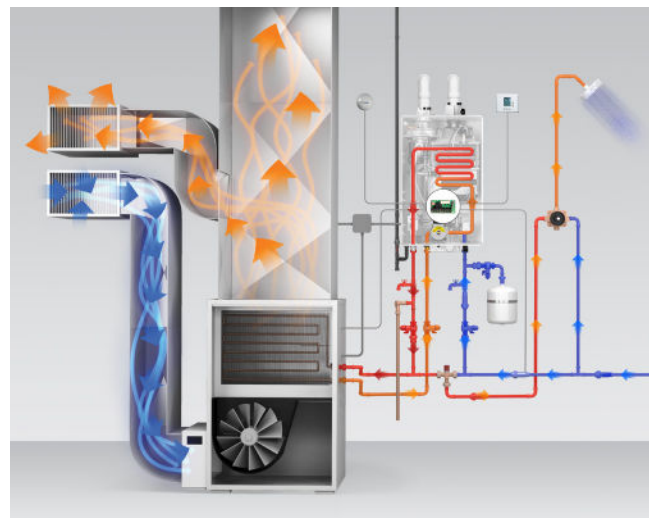


H2AirTM

Sistema combinado de calefacción y agua caliente doméstica del NPE-A2

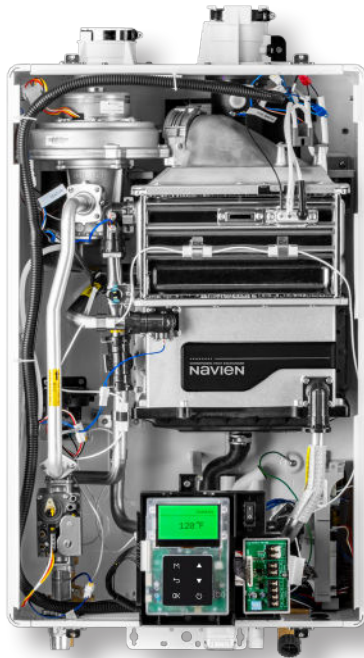
El sistema H2AirTM opcional emplea la bomba del NPE-A2 para hacer circular el agua caliente para la unidad de acondicionamiento de aire hidrónica.

Con esto, se elimina la necesidad de tener que comprar un circulador adicional para el sistema de calefacción. Diseñado para readaptaciones y construcciones nuevas, el sistema Navien H2AirTM incluye un controlador adicional para integrar calefacción de espacios y agua caliente doméstica entre cualquier calentador de agua sin tanque serie NPE-A2 y una unidad de acondicionamiento de aire hidrónica.



NPE-S2

NAVIEN PREMIUM EFICIENCIA ESTANDAR CALENTADORES DE AGUA SIN TANQUE DE CONDENSACIÓN



Nuestra unidad estándar sin tanque de alta eficiencia con rendimiento y tecnología superior

Cuando se trata de rendimiento de calentadores de agua... la salida es lo principal

Los calentadores de agua sin tanque de condensación NPE-S2 son tan eficientes que tienen mejor rendimiento que productos de la competencia sin condensación de mucho mayor tamaño. Mayor rendimiento por el dinero invertido, menores costos de instalación y menores costos de operación para los clientes: por eso es la mejor opción para su próxima instalación.

Los calentadores de agua sin tanque de condensación Navien NPE-S2 superan el rendimiento de unidades sin condensación de precio similar

SIN CONDENSACIÓN

ENTRADA: 199,000 BTU/h (58.32 kWh) → SALIDA: ~163,000 BTU/h (47.77 kWh)

NAVIEN NPE-S2

ENTRADA: 180,000 BTU/h (52.75 kWh) → SALIDA: ~178,000 BTU/h (52.17 kWh)

	Sin tanque sin condensación	Navien NPE-210S2 sin tanque con condensación
ESPEC. DE LA UNIDAD		
Entrada	199,000 BTU/h (58.32 kWh)	180,000 BTU/h (52.75 kWh)
Eficiencia térmica	~81%	Hasta 100%
Salida	~163,000	~178,000
GPM máx.	9.8	10.1
COSTO DE INSTALACIÓN		
Precio de lista	\$\$	\$
Tiempo de instalación	~4-8 horas	4 horas
Ventilación	Otro tipo (no PVC)	PVC de 2"
Tubo de gas	Normalmente de 3/4"	Se puede emplear el tubo de 1/2" existente
General	¿Cuál es su opción?	

EFICIENCIA TÉRMICA HASTA **100%**
ANCE / NOM

TDR HASTA **15:1**

VENTILACIÓN DE 2" y 1/2" DE GAS HASTA 75 PIES (22.86 m) y 24 PIES (7.31 m)

EZNAV SISTEMA DE CONTROL INTUITIVO

INTERCAMBIADORES DE CALOR DE ACERO INOXIDABLE **DOBLES**

CONVERSIÓN A GN o LP EN SITIO

HASTA **32** CASCADA UNIDADES EN

Hasta 32 unidades en cascada y 12 con ventilación común



Con la tecnología en cascada Navien, cuando una unidad alcanza el 80 % de la capacidad, la siguiente se enciende para ayudar a satisfacer los requisitos. Esta demanda continuará hasta que las 32 unidades generen agua caliente. El sistema en cascada Navien también equilibra la carga de trabajo de cada unidad para una mayor vida útil. Gracias a las características de ventilación común de Navien, se realizan menos perforaciones en el edificio.

Más accesorios innovadores para calentadores de agua sin tanque NPE-2



NaviLink™

Sistema de control remoto Wi-Fi opcional



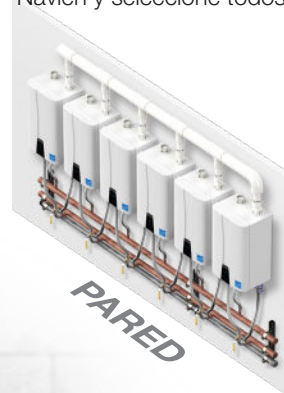
Este accesorio permitirá que los clientes con smartphones y tablets controlen temperaturas de forma remota, accedan a datos de uso y reciban notificaciones de diagnóstico en todos los calentadores de agua sin tanque Navien NPE-A2 y NPE-S2.



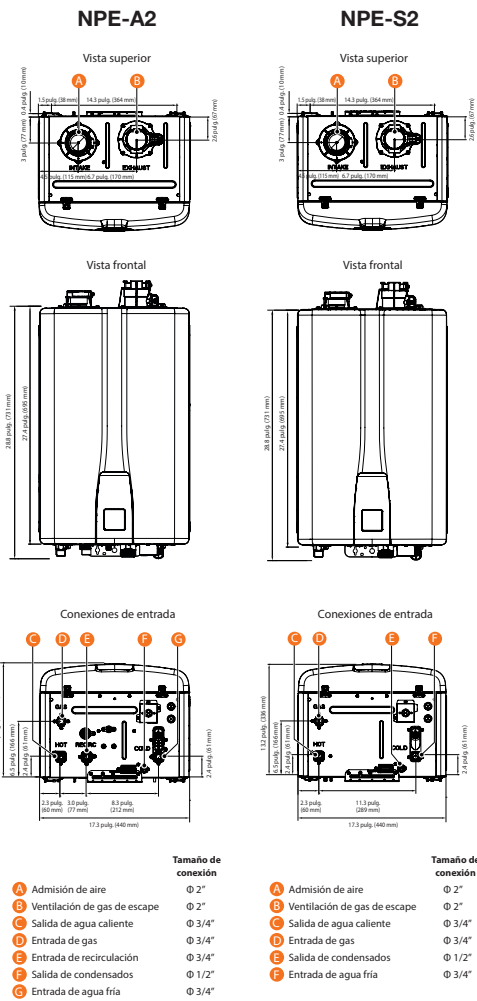
Ready-Link®

Montaje de colectores modulares en pared o estante

- Fácil y sin tener que esperar por estantes de fábrica
- Fácil y sencillo de instalar el mismo día
- Simplemente más rentable
- Simplemente visite a su distribuidor local de Navien y seleccione todos los materiales que necesite.



Dimensiones



Especificaciones

Elemento		NPE-150S2	NPE-180A2	NPE-180S2	NPE-210A2	NPE-210S2	NPE-240A2	NPE-240S2	
Capacidad térmica (entrada)	Gas natural	18,000–120,000 BTU/h (5.27 a 35.16 kWh)	10,000–150,000 BTU/h (2.93 a 43.95 kWh)		12,000–180,000 BTU/h (3.52 a 52.75 kWh)		13,300–199,900 BTU/h (3.90 a 58.58 kWh)		
	Gas propano								
Eficiencia térmica	Gas natural y gas propano ANCE/NOM	Hasta 100%	Hasta 100%	Hasta 100%	Hasta 100%	Hasta 100%	Hasta 100%	Hasta 100%	
Caudal (agua caliente doméstica)	Incremento de temp. de 35°F (19°C)	6.8 GPM (26 l/m)	8.4 GPM (32 l/m)		10.1 GPM (38 l/m)		11.2 GPM (42 l/m)		
	Incremento de temp. de 45°F (25°C)	5.3 GPM (20 l/m)	6.5 GPM (25 l/m)		7.8 GPM (30 l/m)		8.7 GPM (33 l/m)		
	Incremento de temp. de 67°F (36°C)	3.4 GPM (13 l/m)	4.3 GPM (16 l/m)	4.4 GPM (17 l/m)	5.1 GPM (19 l/m)	5.3 GPM (20 l/m)	5.6 GPM (21 l/m)	5.8 GPM (22 l/m)	
Dimensiones		17.3" ancho x 27.4" altura x 13.2" fondo (43.94 cm an x 69.59 cm al x 33.52 cm prof)							
Peso		62 lbs (28 kg)	73 lbs (33 kg)	68 lbs (31 kg)	77 lbs (35 kg)	73 lbs (33 kg)	77 lbs (35 kg)	73 lbs (33 kg)	
Tipo de instalación		Montaje en la pared en interiores o exteriores							
Tipo de ventilación		Ventilación directa de tiro forzado							
Encendido		Encendido electrónico							
Presión de agua		15–150 PSI (1.05 a 10.54 kg/cm ²)							
Presión de entrada de gas natural (desde el origen)		3.5" WC–10.5" WC (0.87 a 2.61 kPa)							
Presión de entrada de gas propano (desde el origen)		8" WC–13" WC (1.99 a 3.23 kPa)							
Presión del colector de gas natural (mín-máx)		-0.04" WC – -0.40" WC (-0.01 a -0.10 kPa)	-0.03" WC – -0.55" WC (-0.007 a -0.14 kPa)		-0.03" WC – -0.76" WC (-0.007 a -0.19 kPa)		-0.03" WC – -0.96" WC (-0.007 a -0.24 kPa)		
Presión del colector de gas propano (mín-máx)		-0.03" WC – -0.40" WC (-0.007 a -0.10 kPa)	-0.02" WC – -0.55" WC (-0.005 a -0.14 kPa)		-0.02" WC – -0.76" WC (-0.005 a -0.19 kPa)		-0.02" WC – -0.96" WC (-0.005 a -0.24 kPa)		
Caudal mínimo		Opción de 0.5 GPM (1.9 l/m), < 0.01 GPM (0.04 l/m) para modelos "A2"							
Tamaños de conexión	Entrada de agua fría	NPT de 3/4"							
	Salida de agua caliente	NPT de 3/4"							
	Entrada de gas	NPT de 3/4"							
Fuente de alimentación		Suministro principal Consumo máximo de energía 200 W (máx. 2 A), 350 W (máx. 4 A) con bomba externa conectada							
Materiales		Revestimiento: Acero al carbono laminado en frío Intercambiadores de calor: Intercambiador de calor primario: acero inoxidable Intercambiador de calor secundario: acero inoxidable							
Escape		PVC de 2" o 3", CPVC, polipropileno aprobado y acero inoxidable Ventilación de gas especial de 2" o 3" tipo BH (clase II, A/B/C)							
Ventilación		Admisión: PVC de 2" o 3", CPVC, polipropileno aprobado y acero inoxidable Ventilación de gas especial de 2" o 3" tipo BH (clase II, A/B/C) Espacio libre para ventilación: 0" para combustibles							
Gran elevación		10,100 pies (3,078 metros) con GN o LP. Consulte en el Manual de instalación las instrucciones y los detalles adicionales.							
Dispositivos de seguridad		Control de llama con barra, APS, detector de operación de encendido, interruptor de límite de alta temperatura de agua, sensor de límite de temperatura de escape alta, fusible para sobrecarga de energía, fusible de límite superior del quemador, detector de instalación de ventilación (VID)							

*Disponible para modelos "A2" configurados en modo de recirculación ComfortFlow® opcional. Si el sistema se configura para recirculación, el consumo de energía aumentará. Navien se reserva el derecho a cambiar especificaciones en cualquier momento sin previo aviso. Visite www.Navien.com.mx para verificar que tiene la información más actualizada.



Accesorios

Control Wi-Fi Navilink™ PBCM-AS-001	Optimizador AHU del Sistema H2Air™ PNBD-000001	Control Remoto para unidad NPE-2 30022717B	Juegos de Válvula de Fácil Instalación de 3/4" con válvula de alivio 30009323A	Juegos de 3 Válvulas de Fácil Instalación para NPE-A2 30022163A	Juegos de Válvula de Fácil Instalación de 3/4" con válvula de alivio (diseñada para funcionar con cubierta para tubería) 30012581A	Válvula de Recirculación Navicirc™ para NPE-A2 Navicirc™ PFFW-SXX-001 Sistema Navicirc™ 30022965A	Placa de Pared GXXX001427 Pulsador GXXX001426	Neutralizador Residencial 1 unidad GXXX001322 Reemplazo Residenciales GXXX001323
Neutralizador Comercial de Uso Ligero GXXX001324 Reemplazo Comerciales de Uso Ligero GXXX001328	Neutralizador Comercial GXXX001325 Reemplazo Comerciales GXXX001329	Brida de Pared de 2" y 3" y Juego de Terminación de Ventilación Sistema de 2" 30010747A Sistema de 3" 30003873B	Sistema Anti Inrustación PeakFlow S™ GPWC110001AC001 Reemplazo (Filtro) GWFC110G0001 PeakFlow A™ GPWC310001AC001 Reemplazo (Filtro) GWFC310G0001	Juego de Collarín de Ventilación Común 30014367B Incluye cable para conexión en cascada GXXX000546	Cable para Conexión en Cascada GXXX000546 Cable para Bomba Externa GXXX001319	Tapa de Ventilación serie NPE-2 30025801A	Cubierta para Tubería serie NPE-2 30025812A Se utiliza con válvulas de aislamiento 30012581A	Base Soporte Ready-Link® (V3) GFFMKDIZUS-005 Componente Adicional (V3) GFFMKDIZUS-006

Navien Inc., 20 Goodyear, Irvine, CA 92618

(Oficina/MX) 55 8494 6369 // (Oficina/LATAM) +1714-470-7229 Navien.com.mx



EL LÍDER EN TECNOLOGÍA DE CONDENSACIÓN