

Calentador instantáneo de agua

Easy 5

Therm 1200



BOSCH

Innovación para tu vida

Especificaciones técnicas:

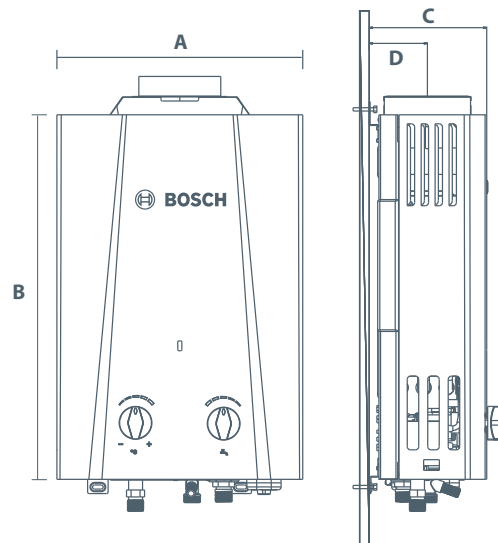
	Unidad	Easy 5	
Combustión			
Tipo de gas		Natural	L.P.
Capacidad nominal	l/min	5*	
Capacidad a 2,200 m**	l/min	4*	
Potencia nominal	kW	8.7	
Potencia a 2,200 m**	kW	6.9	
Eficiencia**	%	90	
Encendido		Automático - Por baterías (tipo D)	
Control de temperatura		Modulación manual - Dos perillas (gas y agua)	
Tipo de quemador		Atmosférico	
Tipo de cámara de combustión		Abierta	
Compatibilidad con sistemas de calentamiento solar		Si, con kit solar Bosch (no incluido)	
Presión de gas requerida	kPa	1.7	2.7
Seguridad			
Interruptor de encendido		No	
Sensor contra fuga de gas		Si	
Sensor de sobrecalentamiento		Si	
Número de válvulas de seguridad en el paso de gas		2	
Sensor contra gases tóxicos (en la salida de gases)		No	
Salida de gases			
Tipo de salida de gases		Tiro Natural	
Diámetro de salida de gases	mm	100	
Válvula de agua			
Presión de agua mínima para apertura de válvula de gas	kg/cm ²	0.100	
Flujo de agua mínimo para apertura de válvula de gas	l/min	1.8	
Presión hidráulica máxima de trabajo	kg/cm ²	10	
Generales			
Dimensiones de producto (Ancho x Alto x Profundo)	mm	300x445x145	
Peso	kg	5.3	
Dimensiones de empaque (Ancho x Alto x Profundo)	mm	340x580x190	
Diámetro de conexión de gas		1/2"	
Diámetro de conexiones de agua		1/2"	
Color		Silver	
Garantía		2 años	

*Con un $\Delta 25^{\circ}\text{C}$ entre la temperatura del agua de salida y la temperatura del agua de entrada.

** De acuerdo a la NOM-003-ENER-2011.

Especificaciones sujetas a cambios sin previo aviso. Errores y omisiones pueden ocurrir.

Dimensiones:



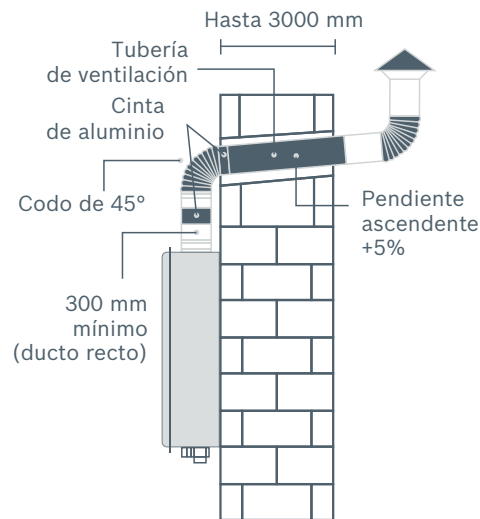
A: 300

B: 445

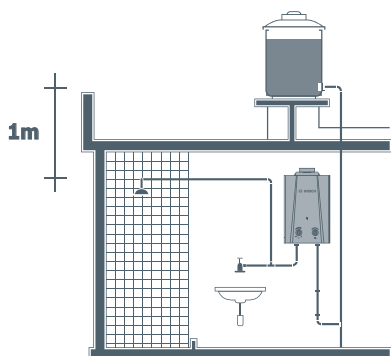
C: 145

D: 80

*Medidas en milímetros



Condiciones mínimas de presión de agua para la operación de su calentador Easy 5:



Para su arranque y óptimo funcionamiento, la altura entre el tinaco y la regadera más alta debe ser mayor a 1m (100gr/cm²) de presión de agua.

Equipo participante en el programa de crédito de Hipoteca Verde.



hipoteca verde

para viviendas ecológicas

contribuyendo a un mejor futuro