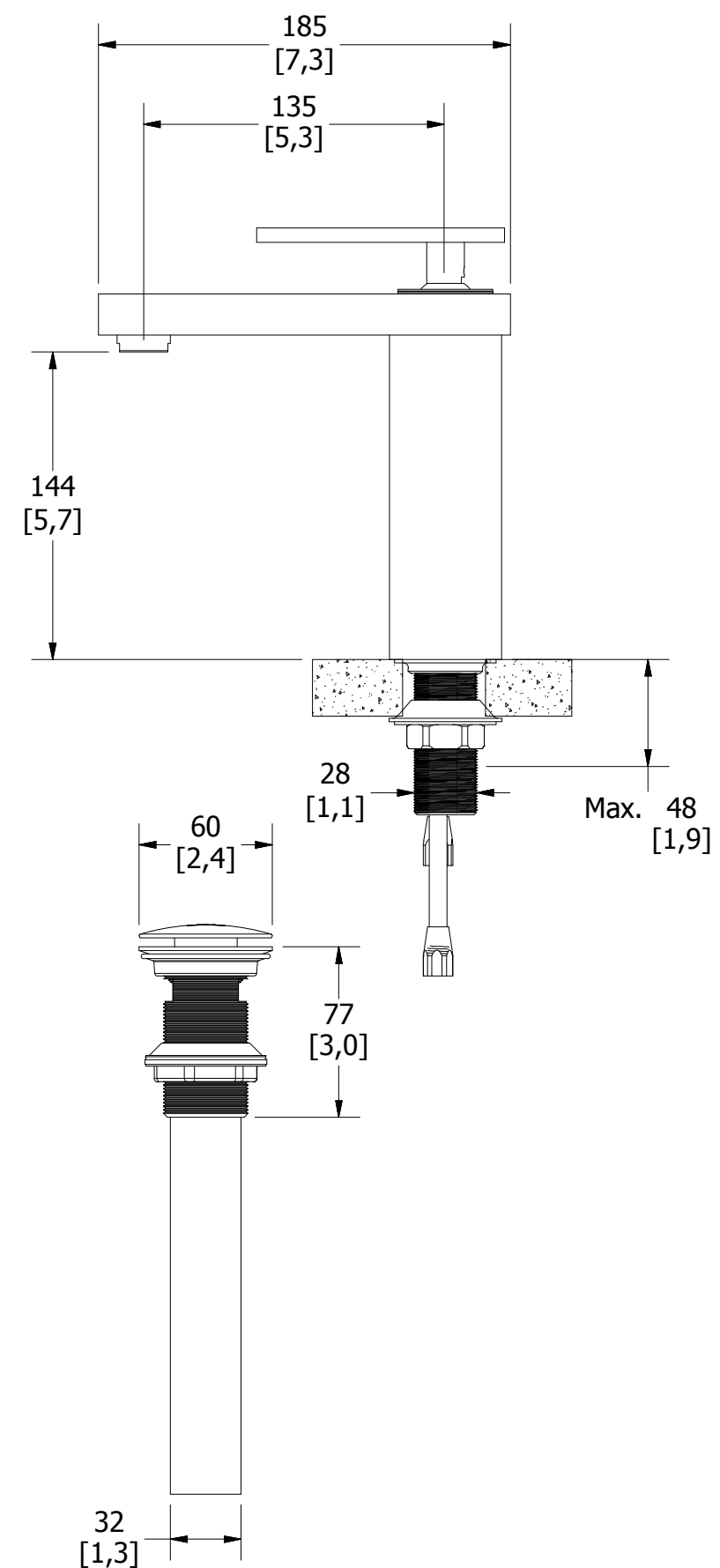
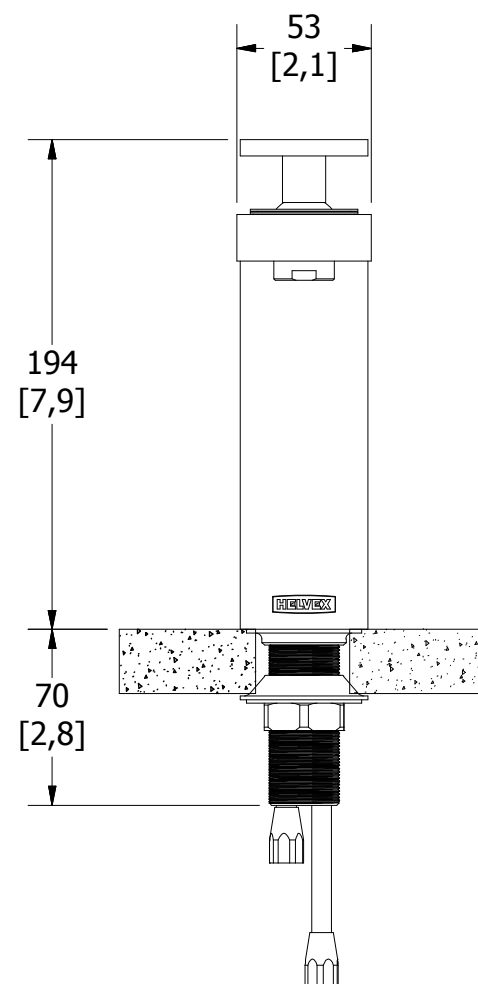


Monomando Medio para Lavabo con Contra de Push
Single Control Medium Faucet with Push Drain



Medidas Referenciales / Estimated Dimensions, Acot. mm [pulg.] / Dim. mm [inch.]

CARACTERÍSTICAS DEL PRODUCTO

Monomando medio para lavabo con contra de push.

MATERIAL:

Cuerpo de latón cromado

ACCESORIOS:

Herramienta para sujeción
Kit de llaves para mantenimiento
Contra de Push
Inserto para contra para lavabo sin rebosadero

INSTALACIÓN:

Conexión ½ -14 NPSM

PRESIÓN DE TRABAJO:

Pmin= 0,25 kg/cm²
Pmax= 6,0 kg/cm²

OPERACIÓN:

El maneral tiene una rotación horizontal para la función de agua caliente y fría; y vertical para abrir y cerrar el flujo de agua.

GARANTÍA:

El producto HELVEX está garantizado como libre de defectos en materiales, mano de obra y procesos de fabricación.

El producto HELVEX está garantizado, en lo que se refiere a los acabados, por 10 años para los acabados cromo y duravex, y por 2 años en acabados diferentes al cromo y duravex.

Las piezas que sufren de desgaste natural en el producto están garantizadas para uso residencial por 5 años, y para uso comercial por 3 años.

PRODUCT FEATURES

Single control medium faucet with push drain.

MATERIALS:

Chromed brass body

ACCESSORIES:

Tool clamping
Maintenance key kit
Push drain
Insert against washbasin without overflow

INSTALLATION:

Inlet Thread ½ -14 NPSM

WORKING PRESSURE:

Pmin= 3,55 psi
Pmax= 85,34 psi

OPERATION:

The handle has a horizontal rotation function of hot and cold water, and vertically to open and close the flow of water.

WARRANTY:

HELVEX product is warranted to be free from defects in material, workmanship and manufacturing processes.

HELVEX product is warranted, in terms of finishes, for 10 years for chrome and duravex finishes, and for 2 years in finishes other than chrome and duravex.

The parts that suffer from natural wear on the product are warranted for residential use for 5 years, and for commercial use for 3 years.

La vigencia de la garantía inicia a partir de la fecha de entrega del producto al consumidor indicada en esta Póliza de Garantía.

The validity of the warranted starts from the date of product delivery to the consumer indicated in this Warranted Policy.

Los productos ilustrados pueden sufrir cambios sin previo aviso en su aspecto o partes, como resultado de los procesos de mejora continua al que están sujetos, sin implicar mayor responsabilidad de la fábrica.

Visite nuestras páginas www.helvex.com.mx para México y www.helvex.com para el mercado internacional.

Illustrated products may suffer changes without previous notice in its appearance or parts, as a result of the continuous improvement processes to which they are subject, does not imply greater responsibility of the factory.

Visit our pages www.helvex.com.mx for Mexico and www.helvex.com for the international market.



Asesoría y Servicio Técnico: 01800 909 2020
Consultancy and Technical Service: 01(55)53339431
servicio.tecnico@helvex.com.mx



Refacciones Originales: 01 800 890 0594
Original Parts: 01 (55) 53 33 94 00
53 33 94 21
refacciones@helvex.com.mx Ext. 5068, 5815 y 5913