

# esybox

SISTEMA ELECTRÓNICO DE PRESURIZACIÓN







### DATOS TÉCNICOS

**Rango de funcionamiento:**

caudal hasta 120 l/min; altura hasta 65 m

**Líquido bombeado:** limpio, libre de sustancias sólidas o abrasivas, no viscoso, no agresivo, no cristalizado, químicamente neutro.

**Rango de temperatura del líquido:**

de 0°C a +35°C para uso doméstico

de 0°C a +40°C para otros usos

**Máxima profundidad de aspiración:** 8 metros (7 metros versión 30/50)

**Máxima temperatura ambiente:** +50°C

**Máxima presión de trabajo:** 8 bar (800 kPa)

**Grado de protección del motor:** IPX4

**Clase de aislamiento:** F

**Instalación:** fija, horizontal o vertical

**Versiones especiales bajo pedido:** otras tensiones y/o frecuencias.

### APLICACIONES

ESYBOX es el sistema electrónico integrado de DAB para la presurización hidráulica en ambientes domésticos y residenciales. Con el sistema inverter del ESYBOX se obtiene confort gracias a la presión constante en la instalación y ahorro energético. Apto para su utilización con agua potable, en instalaciones domésticos, jardinería y riego, ideal para la creación de grupos de presión de hasta 4 bombas. ESYBOX no necesita ningún componente adicional para su instalación.

### CARACTERÍSTICAS CONSTRUCTIVAS

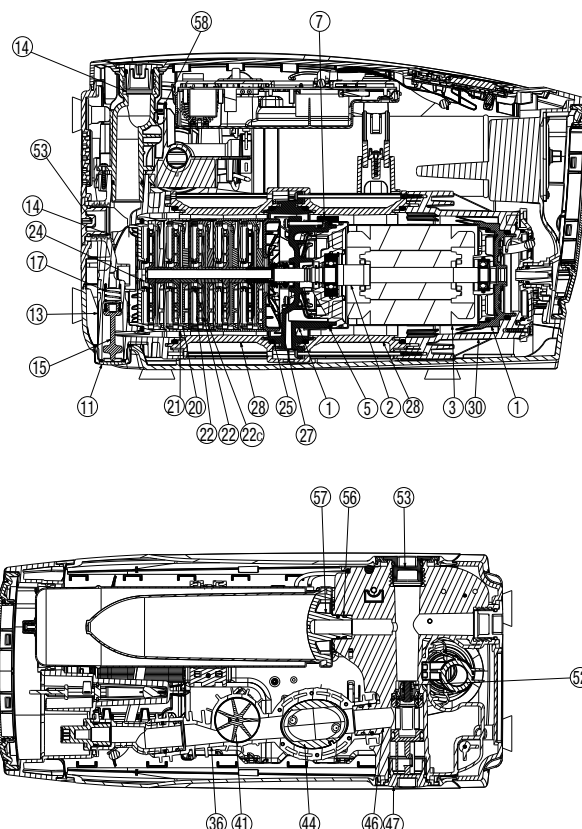
Está formado por una bomba multicelular auto aspirante, electrónica inverter de gestión, sensores de presión y de flujo, display LCD orientable de alta resolución y un vaso de expansión integrado de 2 litros. Puede instalarse tanto horizontal como verticalmente y también en espacios reducidos poco ventilados. Los accesorios (esywall, esydock, esydock twin, esytank) permiten diferentes posibilidades de instalación.

El motor refrigerado por agua, la carcasa de protección de ABS con función fono-absorbente, las pies anti-vibraciones y la electrónica le convierten en un producto extremadamente silencioso (45 dB en uso estándar) y compacto. El dispositivo Wireless facilita la creación de grupos de presurización y la conectividad con otros dispositivos DAB (como esylink).

### MATERIALES

Nº	COMPONENTE *	MATERIAL
1	BRIDA MOTOR	TECNOPLÍMERO
2	EJE ROTOR	ACERO INOX AISI 303
3	CAMISA MOTOR	ACERO INOX AISI 304
5	JUNTAS OR	NBR
7	PLACA SINTERIZADA	ACERO INOX AISI 304
11	TAPÓN 1"	TECNOPLÍMERO
13	CUERPO ASPIRACIÓN	TECNOPLÍMERO
14	INSERCIÓN 1"	LATÓN NIQUELADO
15	OBTURADOR	TECNOPLÍMERO
17	MUELLE	ACERO INOX AISI 303
20	DIFUSOR	TECNOPLÍMERO
21	CUERPO DIFUSOR	TECNOPLÍMERO
22	TURBINA	TECNOPLÍMERO
22c	ANILLO DE DESGASTE	ACERO INOX AISI 316
24	TUERCA	ACERO INOX AISI 316
25	TAPÓN FINAL DIFUSOR	TECNOPLÍMERO
27	CIERRE MECÁNICO	CARBÓN IMPREGNADO RESINA/ CARBURO DE SILICIO / EPDM
28	CUERPO BOMBA	TECNOPLÍMERO
30	CUERPO IMPULSIÓN	TECNOPLÍMERO
36	CUERPO SENSOR DE FLUJO	TECNOPLÍMERO
41	TURBINA SENSOR DE PRESIÓN	TECNOPLÍMERO
46	COLECTOR IMPULSIÓN	TECNOPLÍMERO
47	TAPÓN 1"1/4	TECNOPLÍMERO
52	VÁLVULA DE RENTECIÓN	TECNOPLÍMERO/GOMA/ACERO
57	VASO	TECNOPLÍMERO/GOMMA
58/1	CUERPO SENSOR DE PRESIÓN	TECNOPLÍMERO

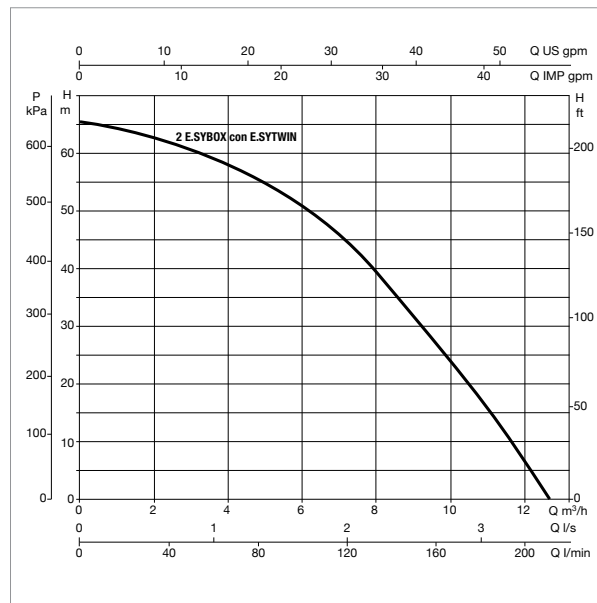
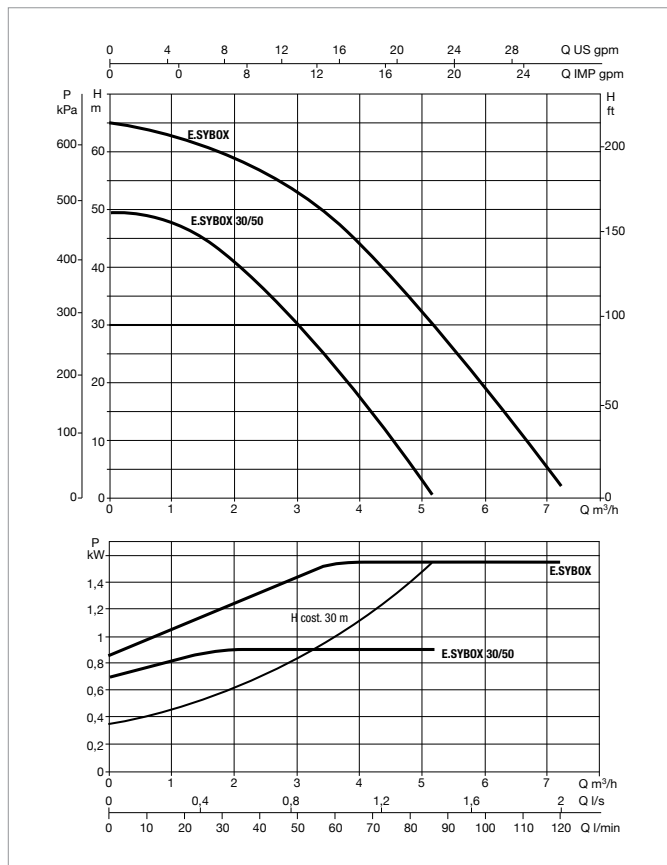
En contacto con el líquido



# ESYBOX - SISTEMA DE PRESURIZACIÓN ELECTRÓNICO PARA SUMINISTRO HIDRÁULICA EN AMBIENTES DOMÉSTICOS

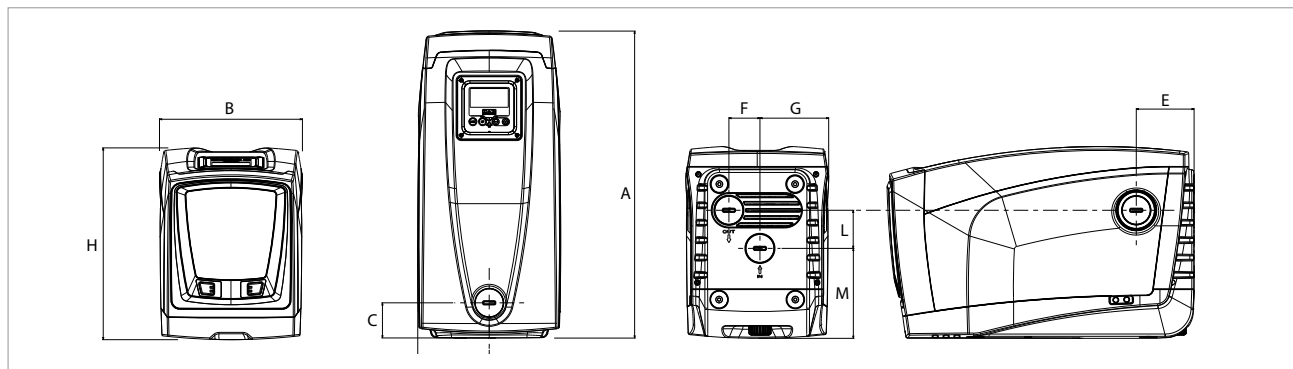
Rango de temperatura del líquido bombeado: de 0°C a +35°C para uso doméstico - de 0°C a +40°C para otros usos

Máxima temperatura ambiente: +40°C



Las prestaciones se refieren a 2 esybox ensamblados en un esydock twin.  
Pérdidas de carga incluidas

La curva de prestaciones se basa en valores de viscosidad cinemática = 1 mm²/s y densidad igual a 1000 kg/m³. Tolerancia de las curva según ISO9906.



MODELO	Q=m³/h	0	0,6	1,2	1,8	2,4	3	3,6	4,2	4,8	5,4	6	6,6	7,2
	Q=l/min	0	10	20	30	40	50	60	70	80	90	100	110	120
<b>ESYBOX</b>	H (m)	65	63,5	62	59,5	57	53	48	41,5	35	27,5	19	10	2
<b>ESYBOX 30/50</b>	H (m)	50	49,5	47	43	37	30,5	23	14,5	6				

MODELO	Nº TURBINAS	ALIMENTACIÓN 50/60 Hz	DATOS ELÉCTRICOS		In A
			P1 MAX		
			kW	HP	
<b>ESYBOX</b>	5	1 x 220 - 240 V ~	1,55	2,11	10
<b>ESYBOX 30/50</b>	3	1 x 220 - 240 V ~	0,9	1,22	6,8

MODELO	A	B	C	D	E	F	G	I Ø	H	L	M	DNA	DNM	DIMENSIONES EMBALAJE			PESO Kg
														L/A	L/B	H	
<b>ESYBOX</b>	564	263	65	131,5	106	57	126,2	9	362	70	165,2	1"	1"	685	360	490	27
<b>ESYBOX 30/50</b>	564	263	65	131,5	106	57	126,2	9	362	70	165,2	1"	1"	685	360	490	24



	MODELO
 <p>293L x 318P x 180H</p>	<h3>esydock</h3> <p>4 posibilidades de configuración hidráulica, instalación rápida, ágil y flexible. Incluye todos los accesorios necesarios para su conexión en la instalación. Integra pies de goma anti-vibraciones para garantizar un funcionamiento silencioso.</p>
 <p>752L x 358P x 230H</p>	<h3>esydock TWIN</h3> <p>Es la evolución del esydock, con los mismos beneficios y características, para la creación de grupos de dos bombas. Grandes prestaciones gracias a la posibilidad de funcionamiento simultáneo, con unas dimensiones un 50% menores respecto a cualquier otro sistema tradicional.</p>
 <p>870L x 595P x 1663H</p>	<h3>ESYTANK</h3> <p>Depósito estudiado para su utilización con esybox. Incluye:</p> <ul style="list-style-type: none"> <li>• esydock (versión especial) para conexión rápida.</li> <li>• tubo de aspiración con válvula de pie.</li> <li>• válvula de llenado de la red hidráulica con flotador.</li> <li>• rebosadero</li> <li>• racor de impulsión</li> <li>• predispuesto para su fijación al suelo</li> <li>• compuerta de inspección</li> </ul> <p>Capacidad 500 L con posibilidad de ampliación.</p>
	<h3>ESYWALL</h3> <p>Kit completo de soporte, tornillería, pies anti-vibraciones para su montaje sobre pared.</p>
 <p>KIT ESYLINK</p> <p>ESYLINK</p> <p>PRESOSTATO DE MÍNIMA</p>	<h3>esylink</h3> <p>Accesorio dotado de interfaz wireless 802.15.4, para permitir conectar al ESYBOX 4 entradas digitales (presostato, flotador, etc), controlar 2 relés de salida (alarmas, estado, etc) y tener la posibilidad de conectar un sensor de presión auxiliar.</p>



**RACORES DE IMPULSIÓN Y ASPIRACIÓN DE 1" 1/4**



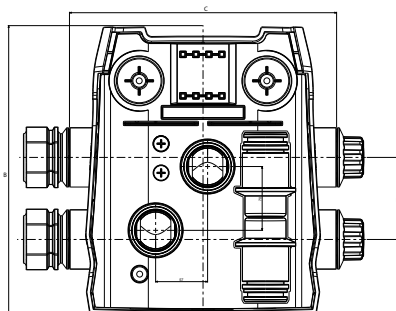
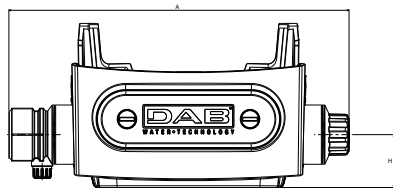
293L x 345P x 679H



752L x 358P x 730H

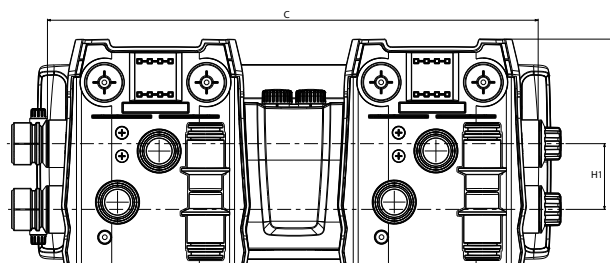
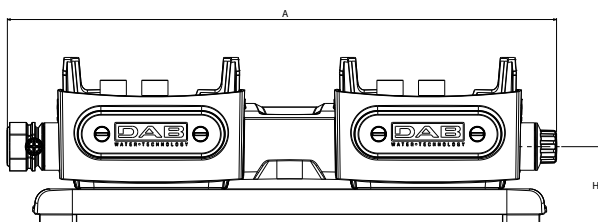


### ESYDOCK



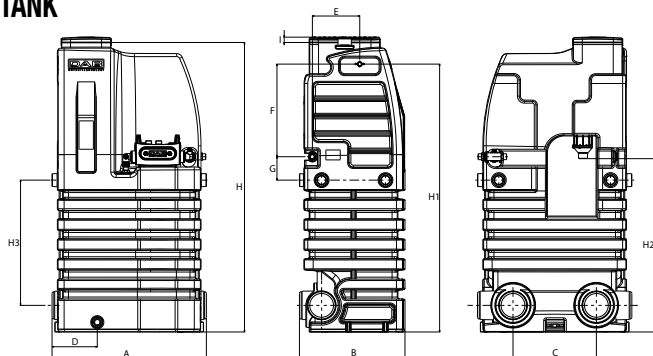
MODELO	A	B	C	H	H1	DIMENSIONES EMBALAJE			PESO KG
						L/A	L/B	H	
ESYDOCK	373	318,5	293	58	90	346	295	230	4

### ESYDOCK TWIN

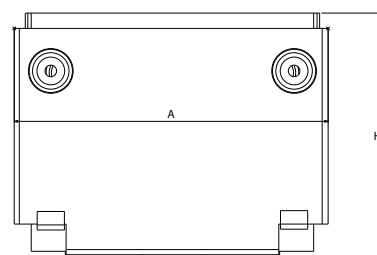


MODELO	A	B	C	H	H1	DIMENSIONES EMBALAJE			PESO KG
						L/A	L/B	H	
ESYDOCK TWIN - GAS	752	317	672	105,3	90	734	330	260	11,8

### ESYTANK



### ESYWALL



MODELO	A	B	C	D	E	F	G	H	H1	H2	H3	I
ESYTANK	870	595	470	255	267	522	132	1632	1510	977	706	30

MODELO	a	H	DIMENSIONES EMBALAJE			PESO KG
			L/A	L/B	H	
ESYWALL	184,5	143,5	350	250	46	1

DESCRIPCIÓN	DIMENSIONES EMBALAJE			PESO KG
	L/A	L/B	H	
ESYLINK - esylink + cable USB	150	148	98	0,22
KIT ESYLINK - esylink + cable USB + armario eléctrico 8DIN + alimentador + 3 prensaestopas	275	360	200	1,9
KIT ESYLINK + PRESOSTATO - Kit esylink (ver arriba) + kit presostato de mínima	432	355	265	2,9





WATER • TECHNOLOGY

Via Marco Polo, 14 - 35035 Mestrino (PD) Italy - Phone +39.049.5125000 - Fax +39.049.5125950

[www.dabpumps.com](http://www.dabpumps.com)



**DAB PUMPS LTD.**

6 Gilberd Court  
Newcomen Way  
Severalls Business Park  
Colchester  
Essex  
CO4 9WN - UK  
[salesuk@dwtgroup.com](mailto:salesuk@dwtgroup.com)  
Tel. +44 0333 777 5010



**DAB PUMPS BV**

'tHofveld 6 C1  
1702 Groot Bijgaarden - Belgium  
[info.belgium@dwtgroup.com](mailto:info.belgium@dwtgroup.com)  
Tel. +32 2 4668353



**DAB PUMPS B.V.**

Albert Einsteinweg, 4  
5151 DL Drunen - Nederland  
[info.netherlands@dwtgroup.com](mailto:info.netherlands@dwtgroup.com)  
Tel. +31 416 387280  
Fax +31 416 387299



**DAB PUMPS GMBH**

Am Nordpark 3  
D - 41069 Mönchengladbach - Germany  
[info.germany@dwtgroup.com](mailto:info.germany@dwtgroup.com)  
Tel. +49 2161 47388-0  
Fax +49 2161 47388-36



**DAB PUMPS IBERICA S.L.**

Calle Verano 18-20-22  
28850 - Torrejón de Ardoz - Madrid  
Spain  
[Info.spain@dwtgroup.com](mailto:Info.spain@dwtgroup.com)  
Tel. +34 91 6569545  
Fax: + 34 91 6569676



**DAB PUMPS HUNGARY KFT.**

H-8800  
Nagykanizsa, Buda Ernő u.5  
Hungary  
Tel. +36 93501700



**DAB PUMPS POLAND Sp. z o.o.**

Ul. Janka Muzykanta 60  
02-188 Warszawa - Poland  
[polska@dabpumps.com.pl](mailto:polska@dabpumps.com.pl)



**OOO DAB PUMPS**

Novgorodskaya str. 1, block G  
office 308, 127247, Moscow - Russia  
[info.russia@dwtgroup.com](mailto:info.russia@dwtgroup.com)  
Tel. +7 495 122 0035  
Fax +7 495 122 0036



**DAB PUMPS INC.**

3226 Benchmark Drive  
Ladson, SC 29456 - USA  
[info.usa@dwtgroup.com](mailto:info.usa@dwtgroup.com)  
Tel. 1- 843-797-5002  
Fax 1-843-797-3366



**DAB PUMPS SOUTH AFRICA (PTY) LTD**

Twenty One industrial Estate,  
16 Purlin Street, Unit B, Warehouse 4  
Olifantsfontein -1666 - South Africa  
[info.sa@dwtgroup.com](mailto:info.sa@dwtgroup.com)  
Tel. +27 12 361 3997



**DAB PUMPS (QINGDAO) CO. LTD.**

No.40 Kaituo Road, Qingdao Economic & Technological  
Development Zone  
Qingdao City, Shandong Province - China  
PC: 266500  
[sales.cn@dwtgroup.com](mailto:sales.cn@dwtgroup.com)  
Tel. +86 400 186 8280  
Fax +86 53286812210



**DAB PUMPS DE MÉXICO, S.A. DE C.V.**

Av Amsterdam 101 Local 4  
Col. Hipódromo Condesa,  
Del. Cuauhtémoc CP 06170  
Ciudad de México  
Tel. +52 55 6719 0493



**DAB PUMPS OCEANIA PTY LTD**

426 South Gippsland Hwy,  
Dandenong South VIC 3175 - Australia  
[info.oceania@dwtgroup.com](mailto:info.oceania@dwtgroup.com)  
Tel. +61 1300 373 677



**PT DAB PUMPS INDONESIA**

Satrio Tower lantai 26  
unit C-D, Jl. Prof. Dr. Satrio Kav. C4,  
Kel. Kuningan Timur, Kec. Setiabudi, Kota Adm.  
Jakarta Selatan, Prov. DKI Jakarta. - Indonesia  
Tel. +62 2129222850