

# TOLVA

## 600 y 1,300 lts

Las tolvas plastinak ideales para el almacenamiento y dosificación de diferentes sustancias químicas y alimentos.

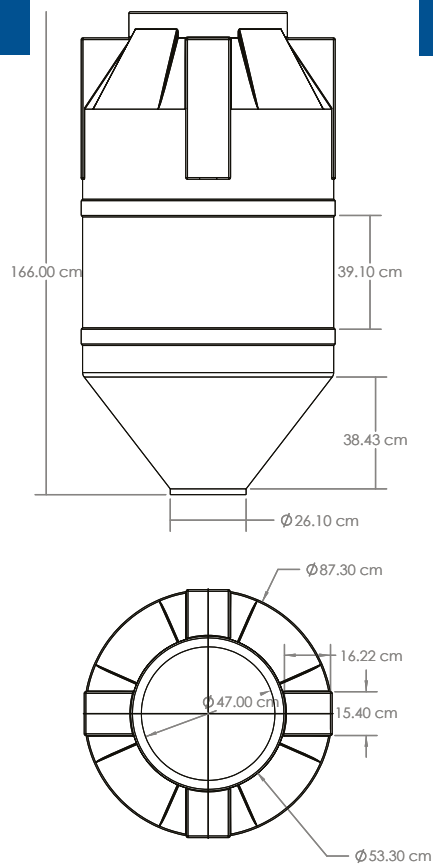


### BENEFICIOS

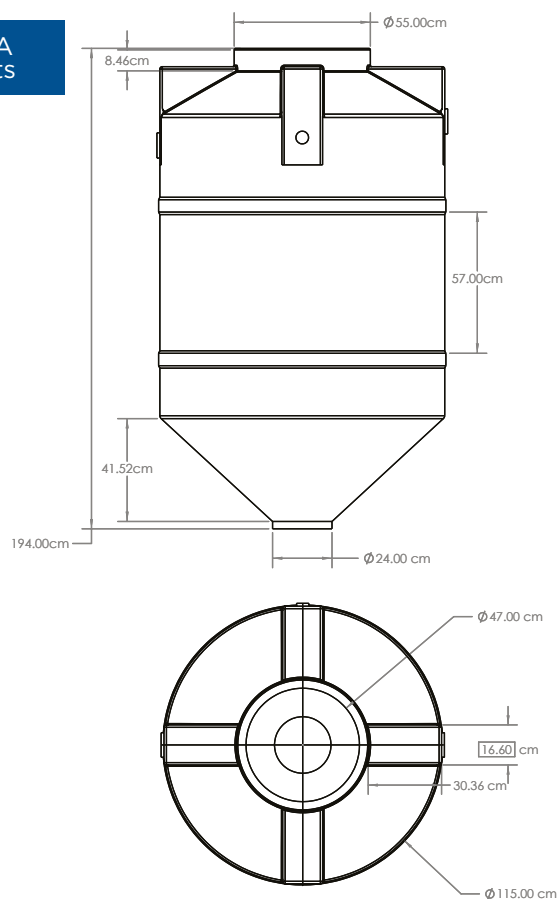
- Resina aprobada por la FDA NORMA177.1520 para estar en contacto con alimentos.
- Garantía de 3 años contra defectos de fabricación en tanques reforzados y estándar.
- Diseño con cinturones de alta resistencia que lo hacen el más competente del mercado.
- De fácil limpieza por sus paredes lisas que no generan olor ni sabores y no alteran la composición del producto almacenado.

### CAPACIDADES

TOLVA  
600 lts



TOLVA  
1300 lts



## ESPECIFICACIONES TÉCNICAS

- Fabricado en una sola pieza con resinas vírgenes importadas de alta densidad
- Tolvas estándar, reforzadas al 20% y reforzadas al 40% (revisar tabla de resistencias químicas y densidades).
- Colores en neutros (translucido) y negro.
- Opción de conexión de descarga en 2" y 1 ½".

## RECOMENDACIONES

- Asegurar que el tipo de tolva elegido es adecuado a la densidad del producto a almacenar. (Estándar o reforzado)
- Asegurar que el tipo de brida elegida es adecuado a la densidad del producto a almacenar
- Revisar la tabla de valuación química para verificar la compatibilidad con las sustancias a almacenar y su temperatura.
- Las dimensiones de las tolvas son aproximadas ya que el polietileno puede expandir o contraerse durante el proceso de fabricación.
- Al recibir su tolva compruebe que no presenta daños ocasionados durante el traslado o manejo del producto.
- Evite que el producto esté en contacto con objetos punzocortantes y/o contundentes que pudieran dañarlo
- Coloque la tolva sobre su base, el cual no esta incluido en la compra.
- Es necesario que las bridas o conexiones estén bien apretadas para que sellen correctamente ya que pueden aflojarse durante el traslado y de ser posible recomendamos se haga una prueba de llenado al 100% con agua para verificar que no haya fugas en el sistema antes de llenar la tolva con la sustancia en cuestión.
- Es necesario rotación constante del agua almacenada o bien hacer uso agentes desinfectantes para evitar fotosíntesis.
- El tanque neutro está fabricado con un material transparente que facilita ubicar la cantidad de sustancia almacenada, no se recomienda instalar en el exterior a cielo abierto.
- Las instalaciones adicionales a la tolva tales como escaleras, regletas, conexiones fuera de placa u otras, no deben estar soportadas sobre la tolva, puede ocasionar algún daño al material.