



ABUL

CARACTERISTICAS

- Permite gran versatilidad en el montaje: suspendido, fijado directamente a la pared, fijado a otras guías, etc.
- Compatible con la gama de abrazaderas del catálogo
- Acabado en:
 - Galvanizado: para soportación de instalaciones eléctricas o instalaciones sencillas de fluidos en interiores o exteriores con corrosión moderada.

APLICACIONES

- Accesorio básico complementario de la gama de soportación.

1. GAMA

ITEM	CODIGO	MEDIDA	FOTO	DESCRIPCION	RECUBRIMIENTO
1	ABUL	1/2" a 4"		Abrazadera uni-canal	 Acero galvanizado $\geq 5\mu\text{m}$

2. DATOS DE INSTALACION

2.1 ABUL

Abrazadera uni-canal



Propiedades



Acero

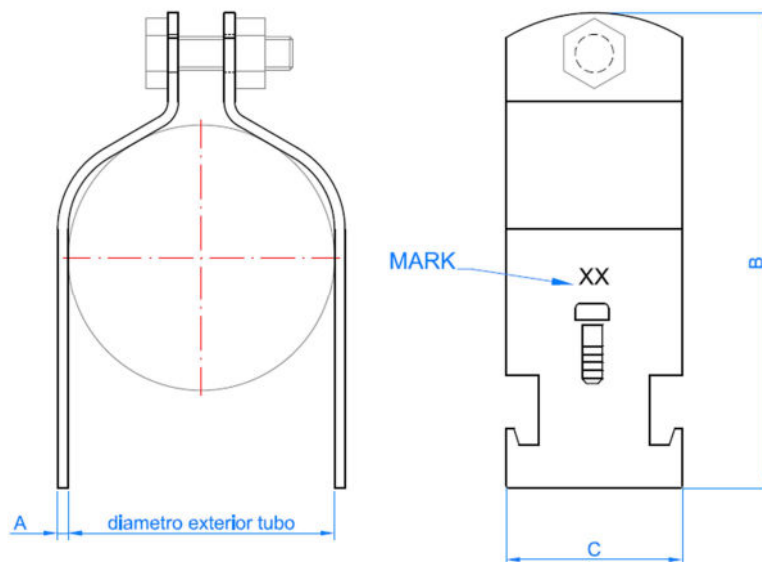
Recubrimiento galvanizado

Datos de Instalación

CODIGO	A		B	C	Tornillo/Tuerca	Ø exterior tubo	
	Calibre Nº	mm	mm	mm	inches	mm	
ABUL012	C16	1,5	58,5	32	1/4 "x 3/4"	21,3	
ABUL034			60,4			26,7	
ABUL100			72,4			33,4	
ABUL114	C14	2,0	83,0		1/4 "x 1 1/4"	42,2	
ABUL112			84,9			48,3	
ABUL200			91,9			60,3	
ABUL212			116,3			73,0	
ABUL300	C13	2,3	137,7				88,9
ABUL400			162,0				114,3

PLANO

*) Para utilizarse con conduit o tubo C.40 en instalaciones industriales.



3. CARGAS MAXIMAS RECOMENDADAS

Parámetros generales			
Codigo	Ø exterior tubo	Calibre/Espesor	Resistencia a tracción* Kg
ABUL012	21,3	16/1,5 mm	68
ABUL034	26,7		
ABUL100	33,4	14 / 2,0 mm	126
ABUL114	42,2		
ABUL112	48,3		
ABUL200	60,3		
ABUL212	73,0	13 /2,3 mm	149
ABUL300	88,9		
ABUL400	114,3		

* Se recomienda emplear un coeficiente de seguridad igual a 5.