

**CARACTERÍSTICAS DEL PRODUCTO:**

Monomando para lavabo, no incluye contra.

Cartucho monomando de 25 mm con vástago metálico.

Discos cerámicos de alta dureza que extienden y aseguran la vida del cartucho, sin fugas.

Fácil instalación y mantenimiento

**COMPONENTES INCLUIDOS:**

Kit de fijación.

**MATERIAL:**

M.A.T. (Material de Alta Tecnología)

**PRODUCT FEATURES:**

*Single handle control sink faucet, drain not included.*

*Single control cartridge of 25 mm with metal lever.*

*High hardness ceramic disc assures and extends cartridge lifetime without leakage.*

*Easy installation and maintenance.*

**INCLUDED COMPONENTS:**

*Fixing kit.*

**MATERIAL:**

*M.A.T. (High-tech Material)*

**INSTALACIÓN:**

Conexión 1/2"-14 NPSM

**PRESIÓN DE TRABAJO:**

Pmin.= 0,6 kg/cm<sup>2</sup>

Pmax.= 6,0 kg/cm<sup>2</sup>

**OPERACIÓN:**

Para abrir el flujo de agua levante la palanca y para cerrar baje la palanca.

Para ajustar la temperatura del agua, gire a la izquierda para caliente y gire a la derecha para fría.

**ACABADOS:**

Cromo  
EB Ébano

**INSTALLATION:**

*1/2" -14 NPSM connection.*

**WORKING PRESSURE:**

*Pmin.= 8,53 psi*

*Pmax.= 85,34psi*

**OPERATION:**

*To open the water flow lift the lever and to close lower the lever. To adjust the water temperature, turn left for hot and turn right for cold.*

**FINISHES:**

Polished Chrome  
MB Matte Black

**GARANTÍA:**

El producto HELVEX está garantizado como libre de defectos en materiales, mano de obra y procesos de fabricación.

El producto HELVEX está garantizado en lo que se refiere a los acabados, por un periodo de 5 años para acabado Cromo, y 2 años para acabados diferentes al Cromo.

Las piezas que sufren desgaste natural en el producto están garantizadas para uso residencial por 5 años, y para uso comercial por 3 años.

La vigencia de la garantía inicia a partir de la fecha de entrega del producto al consumidor indicada en la Póliza de Garantía.

**WARRANTY:**

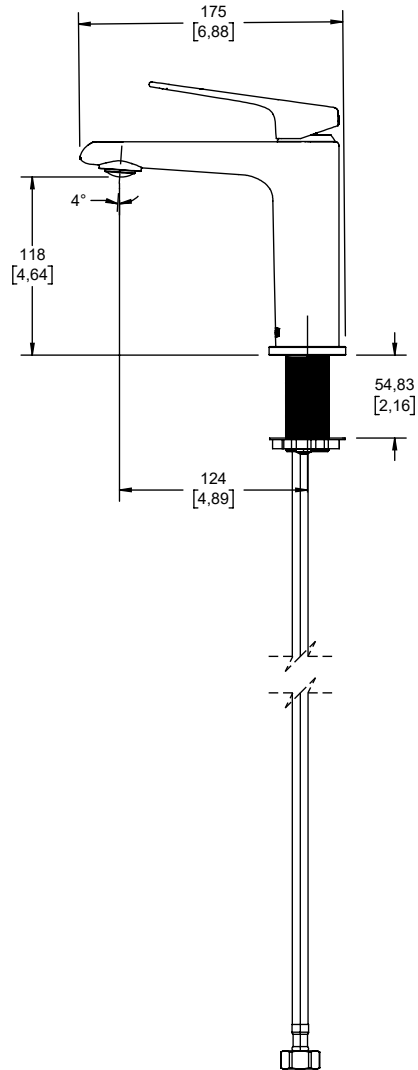
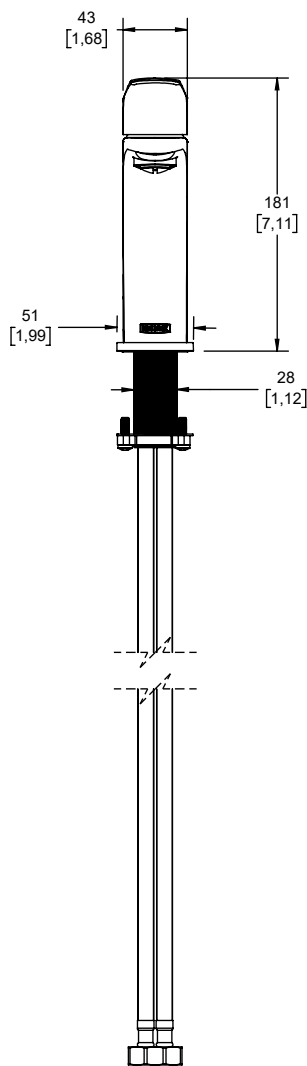
*HELVEX product is warranted to be free from defects in material, workmanship and manufacturing processes.*

*HELVEX product is warranted, in terms of finishes, for 5 years for Chrome finish, and for 2 years in finishes other than Chrome.*

*The parts that suffer from natural wear on the product are warranted for residential use for 5 years, and for commercial use for 3 years.*

*The validity of the warranted starts from the date of product delivery to the consumer indicated in the Warranted Policy.*

Medidas Referenciales *Estimated Dimensions*  
 mm [inch]



**NOTAS:**  
 Instale el producto de acuerdo a la Guía de Instalación.  
**NOTES:**  
 Install the product according to the Installation Guide.



Los productos ilustrados pueden sufrir cambios sin previo aviso en su aspecto o partes, como resultado de los procesos de mejora continua al que están sujetos, sin implicar mayor responsabilidad de la fábrica. Visite nuestras páginas [www.helvex.com.mx](http://www.helvex.com.mx) para México y [www.helvex.com](http://www.helvex.com) para el mercado internacional.



*Illustrated products may suffer changes without previous notice in its appearance or parts, as a result of the continuous improvement processes to which they are subject, does not imply greater responsibility of the factory. Visit our pages [www.helvex.com.mx](http://www.helvex.com.mx) for Mexico and [www.helvex.com](http://www.helvex.com) for the international market.*

Asesoría y Servicio Técnico: (52) 55 53 99 94 31 [servicio.tecnico@helvex.com.mx](mailto:servicio.tecnico@helvex.com.mx)  
 Consultancy and Technical Service:

Refacciones Originales: (52) 55 53 33 94 21 [refacciones@helvex.com.mx](mailto:refacciones@helvex.com.mx)  
 Original Spare Parts: (52) 55 53 33 94 00 [www.refaccioneshelvex.com.mx](http://www.refaccioneshelvex.com.mx)  
 Ext: 5313, 5068 y 4815  
 whatsapp: 55 8071 7454