

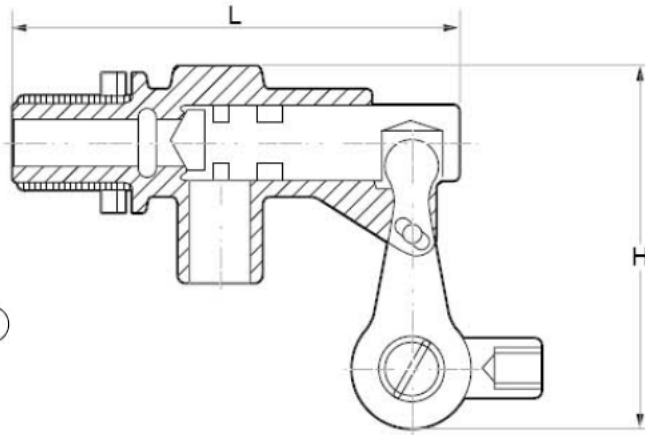
Características:

- 125 PSI servicio de agua
- Brida que provee soporte contra las paredes del tanque
- Brazo con ranura que permite un ajuste sencillo
- Pivote armado para prevenir fractura en caso de congelación
- Tuerca y arandela incluidas
- Temperatura de trabajo de -10°C a 90°C



No. Parte.
109-803 a 109-804
 1/2" a 3/4"
 Roscada con Salida
 Plana

- Extremo roscado cumple con ANSI/ASME B1.20.1



Especificaciones de materiales

No.	Descripción	Material
1	Cuerpo	BRONCE
2	Tuerca	LATÓN
3	Empaque	NITRILO
4	Barra Flotante	LATÓN
5	Empaque	CARNAZA
6	Asiento/Sello	NITRILO
7	Palanca	LATÓN
8	Conector de barra	LATÓN
9	Perno	LATÓN
10	Tornillo de Ajuste	LATÓN

Dimensiones en pulgadas

No. Parte	Tamaño	H	L	Peso (lbs)
109-803	1/2"	2.83	3.78	1.65
109-804	3/4"	2.83	4.17	2.31

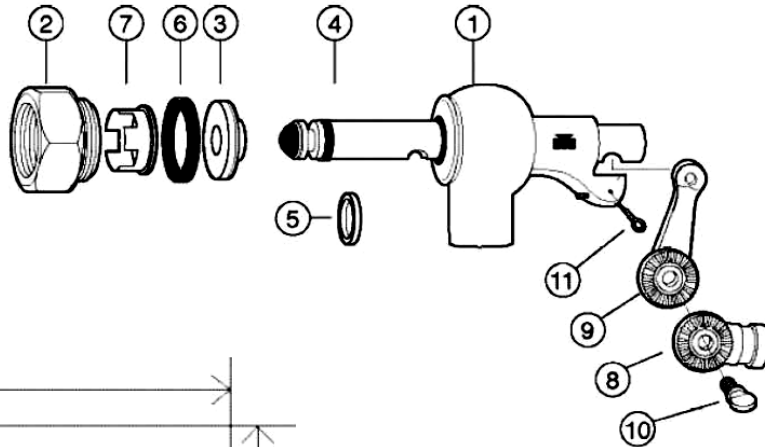
Presión de trabajo

Presión de trabajo Non-Shock (psi)
Agua
125

©2014 Mueller Comercial de México LIT-000

Características:

- 125 PSI servicio de agua
- Brida que provee soporte contra las paredes del tanque
- Brazo con ranura que permite un ajuste sencillo
- Pivote armado para prevenir fractura en caso de congelación
- Tuerca y arandela incluidas
- Temperatura de trabajo de -10°C a 90°C



Especificaciones de materiales

No.	Descripción	Material
1	Cuerpo	BRONCE
2	Adaptador	BRONCE
3	Portadisco	BRONCE
4	Barra Flotante	LATÓN
5	Empaque	CARNAZA
6	Asiento/Sello	NITRILO
7	Tuerca de Fijación	LATÓN
8	Conector de barra	BRONCE
9	Palanca	LATÓN
10	Tornillo de Ajuste	LATÓN
11	Perno	LATÓN

Dimensiones en pulgadas

No. Parte	Tamaño	H	L	Peso (lbs)
109-805	1"	3.03	4.49	3.75
109-806	1-1/4"	3.74	5.20	6.61
109-807	1-1/2"	3.74	5.20	6.50
109-808	2"	3.74	5.59	7.17

Presión de trabajo

Presión de trabajo Non-Shock (psi)
Agua
125



No. Parte.
109-805 a 109-808
 1" a 2"
 Roscada con Salida
 Plana

- Extremo roscado cumple con ANSI/ASME B1.20.1