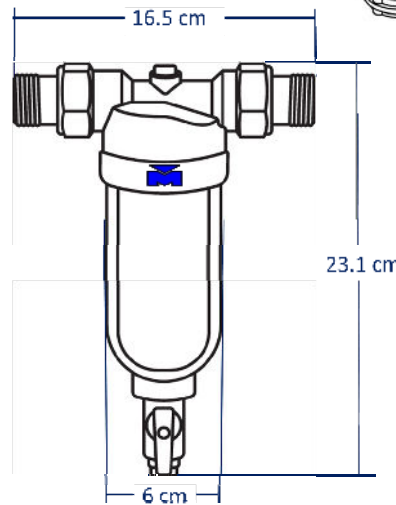
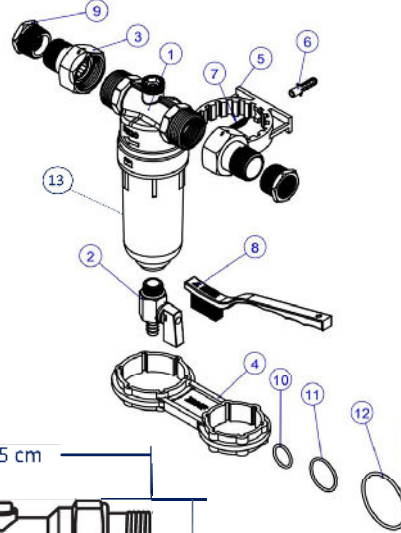


Características:

- Lavable / reusable.
- Cero mantenimiento.
- Mejora la vida útil de tus equipos de filtración reduciendo costo en mantenimiento.
- Instalable en tuberías de todo tipo (Cobre, CPVC, PPR, Pex, Galvanizado).
- Uso en agua fría y a temperatura ambiente.
- Funciona en baja y alta presión de agua (Max 8Kgf/cm3)

Contenido:

No.	Description	Material	Cantidad
1	Set de Filtro	LATÓN	1
2	Set de Válvula de bola	LATÓN	1
3	Conector	LATÓN	2
4	Llave de apriete	PVC	1
5	Soporte	PVC	1
6	Taquete	PVC	1
7	Tornillo	ACERO	1
8	Cepillo limpiador	PVC	1
9	Acople	LATÓN	2
10	O-ring	CAUCHO	1
11	O-ring	CAUCHO	1
12	O-ring	CAUCHO	1
13	Vaso	POLICARBONATO	1



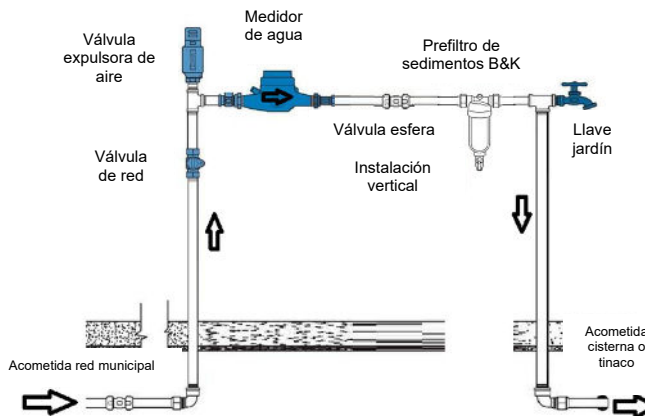
Especificaciones Técnicas

- Uso Principal: **Prefiltración**
- Nivel de Pre-Filtración: **Ideal como primera etapa**
- Cuerpo Material: **Latón 100%**
- Conexiones: **1" NPT, 3/4" NPT y 1/2" NPT**
- Malla tipo: **Acero inoxidable grado SS304**
- Nivel de retención: **50 µm (micras)**
- Flujo de agua: **20GPM (75LPM)**
- Peso por pieza: **1.07 kg**

Presión de trabajo

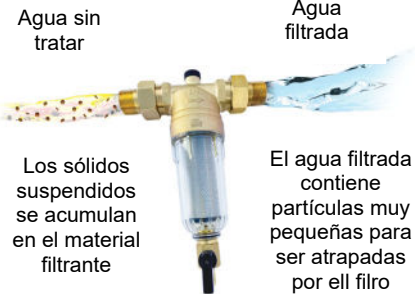
- Temperatura de Trabajo °F: **3°C a 60°C** (agua fría a temperatura ambiente)
- Máxima Presión: **2.85 PSI @0.2Kg/cm3**
- Máxima Presión: **345 PSI q 24.26 Kg/cm**

PROTEJE VARIOS EQUIPOS Y MUEBLES HIDRÁULICOS DE SEDIMENTOS ACUMULADOS



Modelo#
ES65520

SKU HD #218214



Muellercomercial.com

Este Producto cuenta con una garantía de 5 años contra defectos de fabricación y es efectiva a partir de la fecha de la nota de venta. La garantía no cubre daños derivados por mala instalación. Para hacer efectiva la garantía presente el producto en el lugar de compra adjuntando la nota de venta correspondiente.

©2023Mueller Comercial de México LIT-000

Mueller Industries • 8285
Tournament Drive, Suite 150
Memphis, TN 38125 (901)901 753

• (800) 348-8464 • (800) 421-772
www.muellerindustries.com



Camino al mezquital industrial los Parque,
San Nicolás de los Garza, México, 66440

• (81) 8865 540
www.muellercomercial.com

