

Sanibest® Pro Triturador

CONEXIONES



INODORO



LAVABO



DUCHA



BAÑERA



LAVADERO



LAVADORA

APLICACIONES



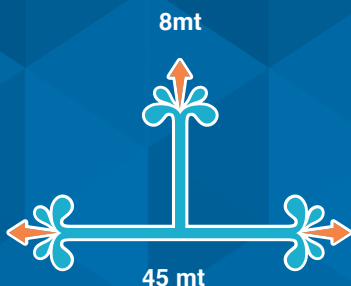
RESIDENCIAL



COMERCIAL



DISTANCIA DE BOMBEO



INSTALACIÓN DETRÁS DEL INODORO



Ejemplo de instalación. Siga los códigos locales de plomería para la instalación.

INSTALACIÓN DETRÁS DE LA PARED



Ejemplo de instalación. Siga los códigos locales de plomería para la instalación.

El **Sanibest Pro** es un sistema de bomba trituradora de 1 HP que se utiliza para instalar un baño completo hasta **25 pies debajo de la línea del desagüe, o incluso hasta 150 pies de distancia.**

Incorpora un **sistema de trituración** que es ideal para ambientes sin control tanto en aplicaciones residenciales como comerciales (es decir, unidad de alquiler, oficinas, bodegas, etc.). El Sanibest Pro está diseñado para **aceptar artículos sanitarios** que pueden haber sido accidentalmente descargados en el inodoro; Tales pueden consistir en preservativos, servilletas sanitarias, q-tips, hilo dental, etc.

- **Descarga los desechos a través de un tubo de 3/4" o 1".** Una **válvula de retención está incluida** en el codo de descarga que viene con el sistema. Este codo se puede girar 360 grados dependiendo de la instalación de la descarga.
- Ha sido diseñado con una conexión de **ventilación de 1-1/2"** encima de la unidad. Todos los códigos de plomería requieren conexión a un sistema de ventilación. Por favor tenga en cuenta que el sistema de ventilación requiere que el aire fluya libremente en ambos sentidos. Aviso: No se permite el uso de respiraderos mecánicos, válvulas de admisión de aire o dispositivos similares.
- Debe ser conectado al inodoro de **descarga posterior de 1.28 galones de Sanifl**. Estos inodoros vienen en modelos redondos y alargados (cumplen con la norma ADA). Más información técnica en la página 6.
- También descarga aguas grises de cualquier **lavabo, baño/ducha, o urinario**. Las aguas residuales se drenarán en el sistema a través de **dos entradas de 2" con válvulas de retención incorporadas** en ambos lados de la unidad. Tenga en cuenta que al agregar una bañera/ducha, la base debe ser elevada un mínimo de 8" del piso.
- Un **panel de servicio de acceso fácil** se encuentra encima de la bomba. Esto te dará acceso fácil a los componentes eléctricos como el condensador, micro interruptor, placa electrónica y membrana. Para obtener una lista completa de piezas, consulte la página siguiente.



Tanque del inodoro (No. de parte 005)

Tanque de inodoro con aislamiento de 1.28 GPD / 4.8 LPD equipado con todas las válvulas internas. Para obtener más información, consulte la página 6.

Taza Redonda / Alargada (No. de parte 083 o 087)

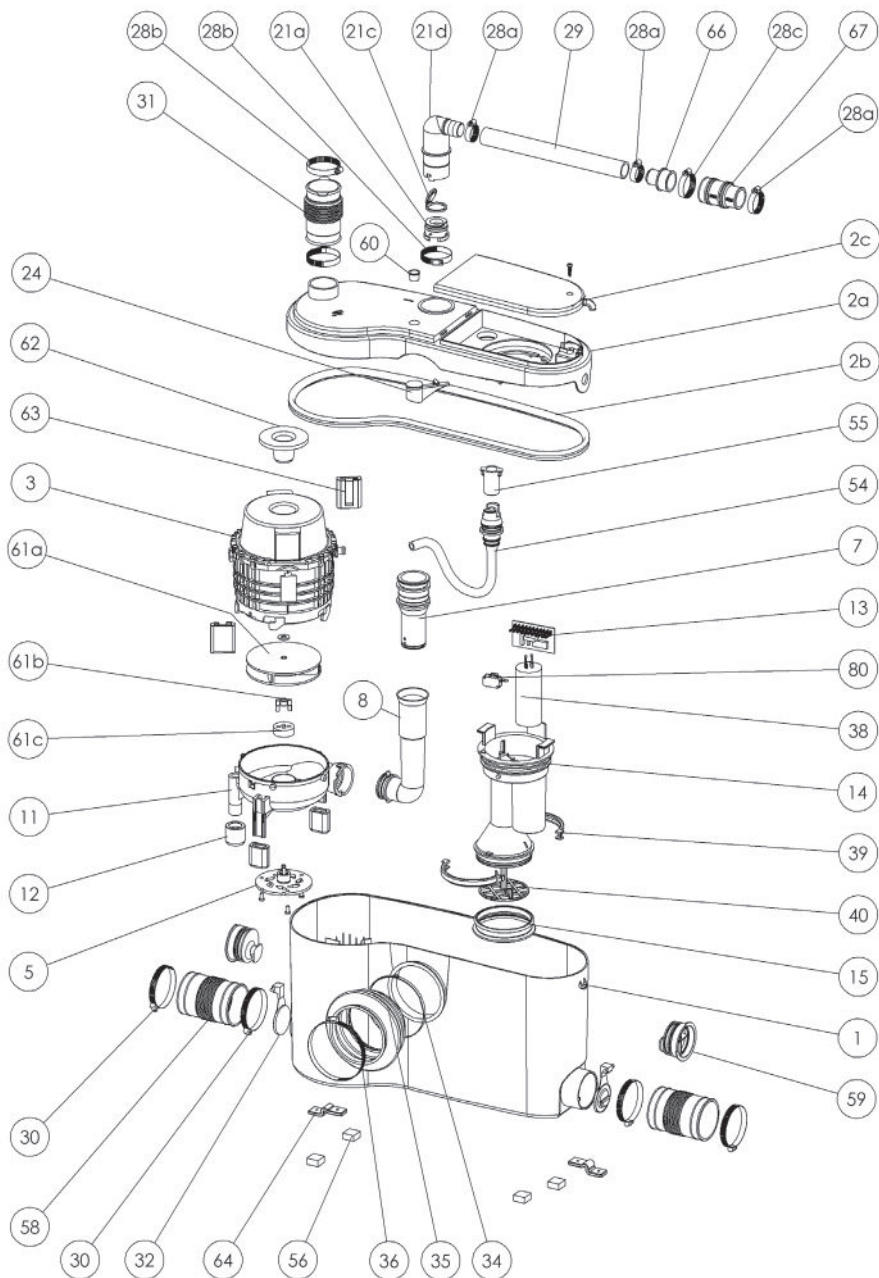
Inodoro de descarga trasera con una altura de asiento de 16-3/4" (la taza alargada cumple con la norma ADA). Para obtener más información, consulte la página 6.

Tubo de Extensión (No. de parte 030)

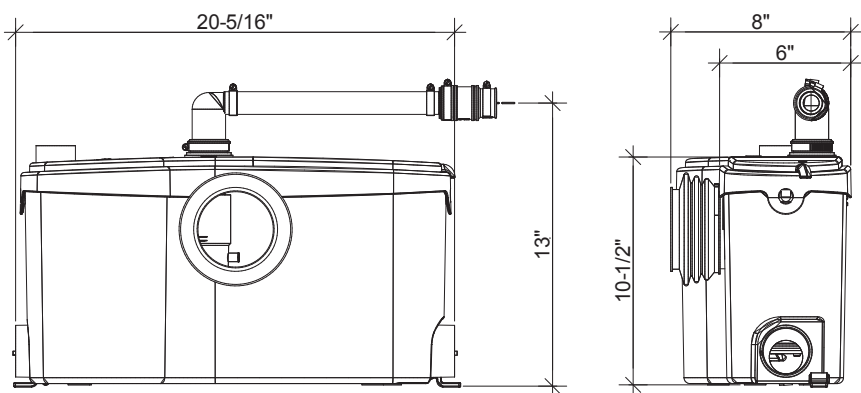
Tubo de PVC de 18" de largo con junta interna utilizada para ocultar la bomba detrás de la pared. Para obtener más información, consulte la página 51.

Sanibest Pro (No de parte 013)

Bomba trituradora de 1 HP para aplicaciones comerciales que puede aceptar la descarga accidental de toallas sanitarias de aplicaciones de baño completo.



DIBUJOS DIMENSIONALES



Elija cualquier ducha, bañera o lavabo y disfrute del baño de sus sueños.

ESPECIFICACIONES TÉCNICAS

Tipo de bomba:

Triturador

Eléctrico:

120 V - 60 Hz/9 amperios (Max)

Motor:

1 HP protegido térmicamente con aceite

Capacidad del condensador:

60 microfaradios

Temperatura de operación:

104° F (110° F Max)

Longitud del cable de alimentación:

49"

Nivel de ruido:

≤ 63 dBA (Lp) (medido a 3 pies)

Diámetro de la salida:

3/4" o 1"

Velocidad de descarga a 25 pies:

19 GPM

Velocidad de descarga a 3 pies:

38 GPM

Cabezal total:

38 Pies

Tiempo de funcionamiento:

10-12 segundos

Capacidad:

3.2 galones / 12.1 Litros

Entradas:

2" (lados), 1-1/2" para la ventilación (arriba)

Método de activación:

Membrana/micro interruptor

Altura de base de ducha/bañera:

8" min.

Peso:

28 lb. / 12.7 kg

Agencias de certificación:

CSA (IPC, NSPC), IAPMO (UPC)

Accesorios recomendados:

Descaler, Sanialarm

Conexiones:

Inodoro de salida posterior, lavabo, ducha/bañera, lavadora (conexión indirecta a través del lavadero)

