

SISTEMAS DE INODORO DE SANIFLO TAZA Y TANQUE

Los inodoros de porcelana Saniflo son diseñados para ser duraderos con un acabado de alto brillo para una superficie fácil de limpiar. Estos inodoros de salida posterior, montados en el piso, tienen la altura deseada para satisfacer la comodidad y estética para un estilo único. Los inodoros Saniflo de alta eficiencia utilizan una descarga de 1.28 galones y son reconocidos por el programa WaterSense de ahorro de agua de la EPA. El sistema completo viene con todo necesario para la instalación incluyendo un asiento cómodo y de cierre lento.

INODORO ALARGADO • NO. DE PARTE: 087

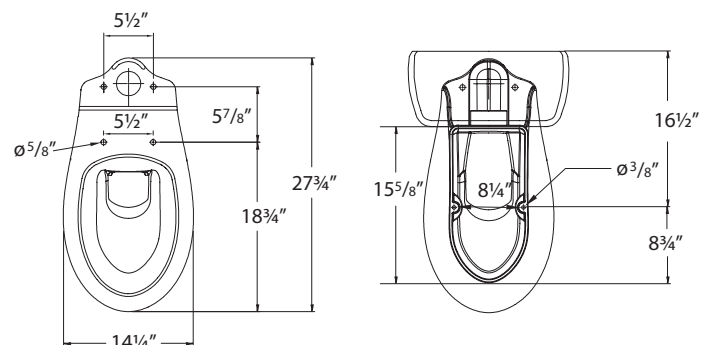
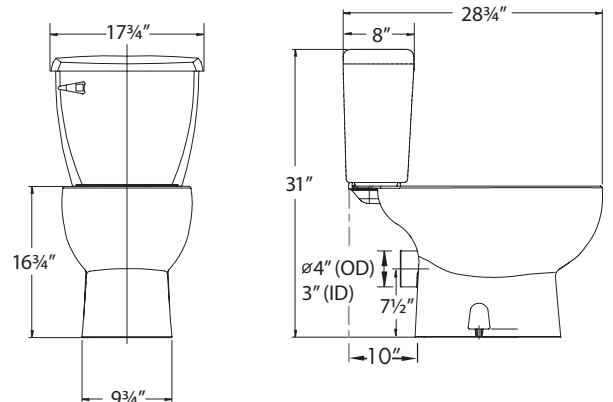
TANQUE DE INODORO AISLADO • NO. DE PARTE: 005

ESPECIFICACIONES TÉCNICAS

- Taza de porcelana con trampa integral que usa **1.28 galones/4.8 litros de agua por descarga.**
- Taza con salida posterior con **altura de asiento de 16 3/4"** que cumple con la norma ADA.
- **Tanque aislado** para prevenir condensación incluyendo válvulas de llenado y descarga.
- La taza y el tanque vienen **equipados con todo lo necesario para el montaje.**
- **Sifón de 3"** con medición de punto acuático de 4-1/2" x 3-3/4".
- Listado por IAPMO / Etiquetado por EPA Watersense/ 1 año de garantía limitada.



* Cumple con la Ley para Personas con Discapacidades (ADA, por sus siglas en inglés).



4.8 Litros

1.28 GPF

Compatible para uso con SANIACCESS 3, SANIPLUS, SANIBEST PRO y SANIACCESS 2

