



## ASIENTO DE PLÁSTICO

MODELO #

587SL



ACCIÓN DE  
CIERRE•LENTO™

### DESCRIPCIÓN:

Asiento de plástico, redondo, frente abierto con tapa, acción de cierre lento.

### ESPECIFICACIONES:

Medida:	Redondo
Material:	Plástico
Peso:	1.216 Kg.
Estilo:	Frente abierto con tapa
Bisagra:	Fija con Acción de Cierre Lento™
Piezas por máster:	6 piezas
Topes:	4 topes
Hecho en:	México



Acción de Cierre Lento en tapa y anillo.

### CARACTERÍSTICAS:

Asiento de plástico redondo.  
Color exacto en bisagras y asiento.  
Con acción de cierre lento que evita golpes bruscos y dedos atrapados.



ACCIÓN DE  
CIERRE•LENTO™

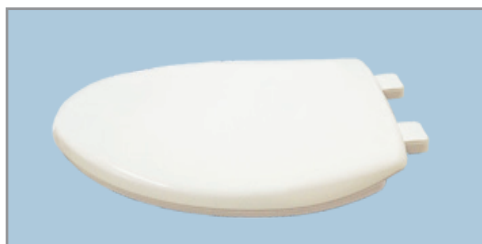
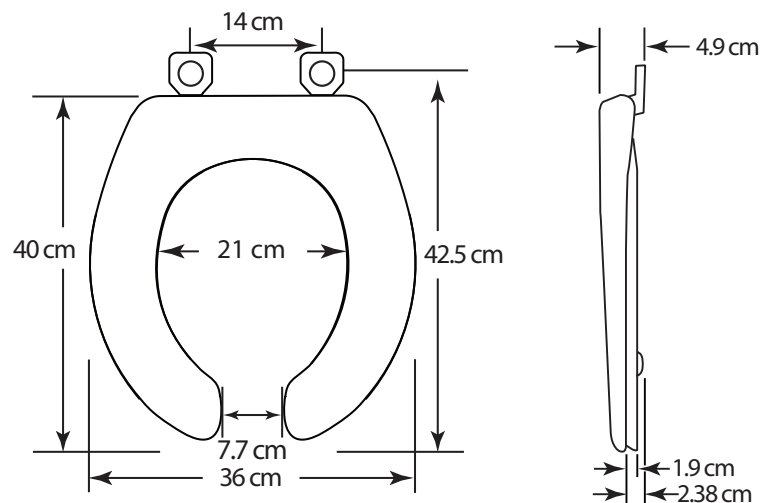


Bisagra fija



Bisagras resistentes

### DIMENSIONES:



Diseño innovador que integra asiento y tapa en un solo elemento.