

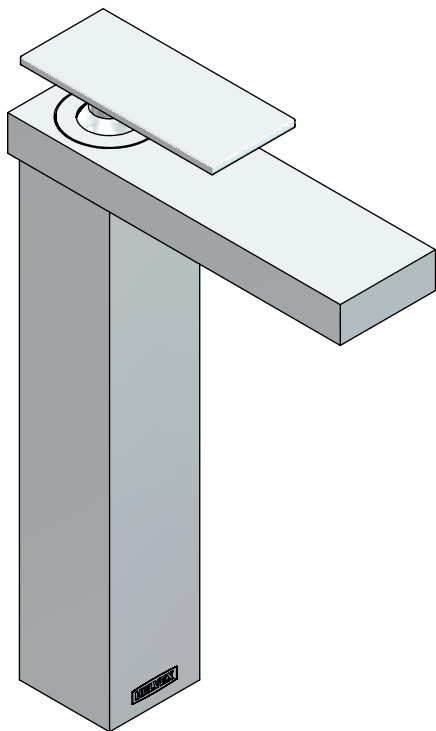
Máxima EP-933

Monomando para Lavabo Alto, Incluye Contra de Push



Garantía de Calidad

Hoja de Especificaciones Técnicas



CARACTERÍSTICAS DEL PRODUCTO:

Monomando para lavabo alto, incluye contra de push.
Cartucho monomando de 35 mm.
Discos cerámicos de alta dureza que extienden y aseguran la vida del cartucho sin fugas.
Fácil instalación y mantenimiento.
Latón, bajo en plomo.

COMPONENTES INCLUIDOS:

Llave de instalación.
Llave para mantenimiento.
Llave allen 5/64"
Contra de push.
Inserto para lavabos sin rebosadero.
Dos mangueras flexibles.

CUMPLIMIENTO NORMATIVO:

NOM-012-CONAGUA-2021.

INSTALACIÓN:

Conexión G 1/2"

PRESIÓN DE TRABAJO:

Pmin.= 0,25 kg/cm²

Pmax.= 6,0 kg/cm²

PRESIÓN RECOMENDADA:

P= 0,5 kg/cm²

OPERACIÓN:

Para abrir el flujo del agua, levante el maneral.
Para el agua caliente gire el maneral hacia la izquierda y para el agua fría gire hacia la derecha.

ACABADOS:

EP-933 Cromo
EP-933-EB Ébano
EP-933-DN Duna
EP-933-TN Titanium

GARANTÍA:

El producto HELVEX está garantizado como libre de defectos en materiales, mano de obra y procesos de fabricación.

El producto HELVEX está garantizado, en lo que se refiere a los acabados, por 10 años para los acabados Cromo y Duravex, y por 2 años en acabados diferentes al Cromo y Duravex.

Las piezas que sufren de desgaste natural en el producto están garantizadas para uso residencial por 5 años y para uso comercial por 3 años.

La vigencia de la garantía inicia a partir de la fecha de entrega del producto al consumidor indicada en la Póliza de Garantía.

Asesoría y Servicio Técnico:

(20) 55 53 33 94 31
servicio.tecnico@helvex.com.mx

Refacciones Originales:

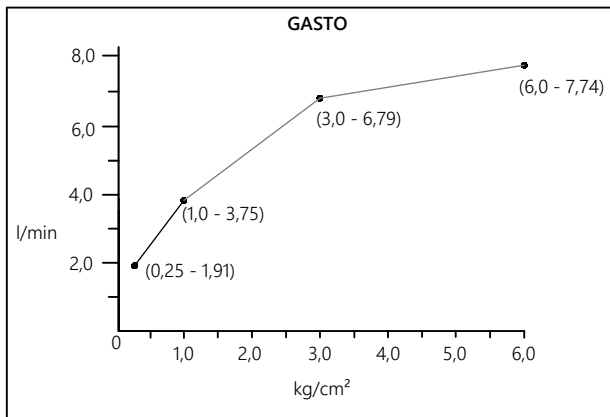
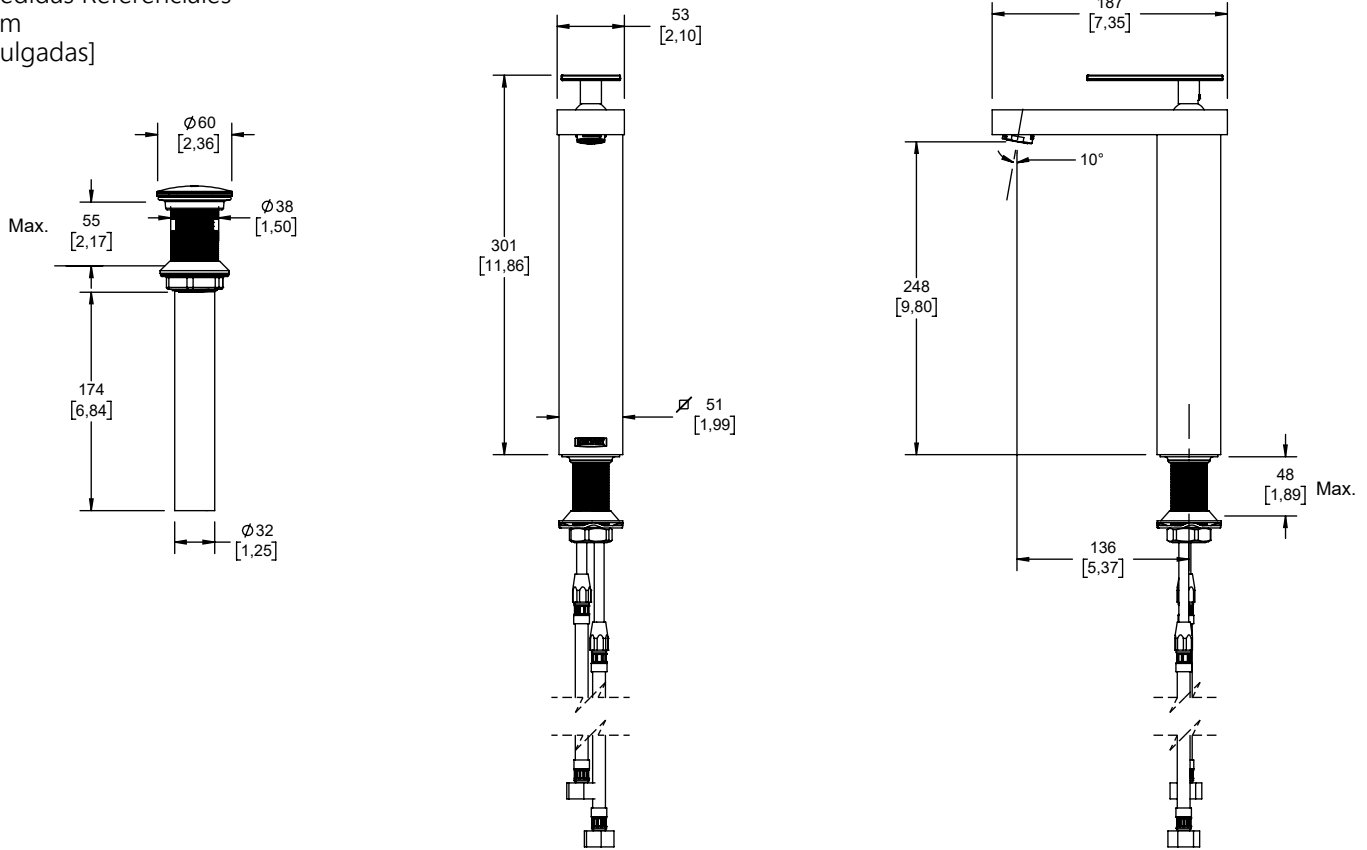
(52) 55 53 33 94 21
(52) 55 53 33 94 00
Ext. 5313, 5068, 4815

whatsapp: 55 80 71 74 54
refacciones@helvex.com.mx
www.refaccioneshelvex.com.mx



Medidas Referenciales

mm
[pulgadas]



*COMPORTAMIENTO DEL FLUJO	
Presión kg/cm ²	Gasto l/min
0,25	1,91
1,0	3,75
3,0	6,79
6,0	7,74

*Los resultados se obtienen en condiciones ideales de operación, en diferentes condiciones, pueden presentar variaciones.

NOTAS:

Instale el producto de acuerdo a la Guía de Instalación.

Los productos ilustrados pueden sufrir cambios sin previo aviso en su aspecto o partes, como resultado de los procesos de mejora continua al que están sujetos, sin implicar mayor responsabilidad de la fábrica.

Visite nuestras páginas www.helvex.com.mx para México y www.helvex.com para el mercado internacional.

