

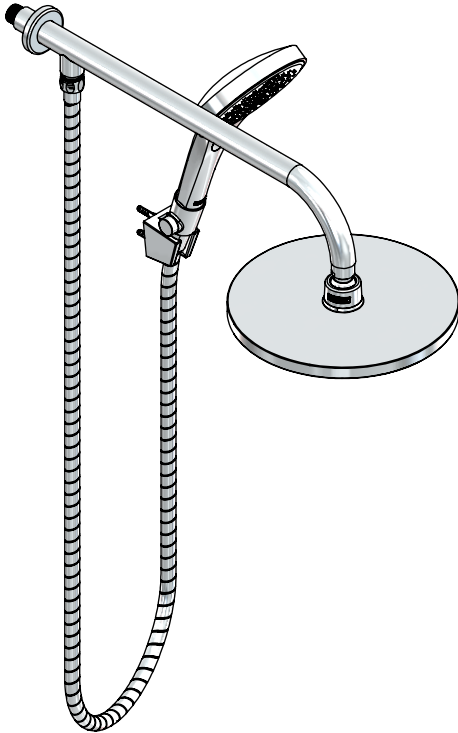
RM-18

Regadera Fija de 9" y Regadera Manual con Desviador,
Tres Tipos de Chorro, Incluye Sistema Anticalcáreo



Garantía de Calidad

Hoja de Especificaciones Técnicas



INSTALACIÓN:

Conexión 1/2" - 14 NPT

PRESIÓN DE TRABAJO:

Pmin. = 1,0 kg/cm²

Pmax. = 6,0 kg/cm²

OPERACIÓN:

Presione el botón del desviador para cambiar el flujo entre la regadera fija y la regadera manual.

Presione el botón de la regadera manual para cambiar el tipo de chorro.

ACABADOS:

Cromo
EB Ébano
OB Obsidiana
DN Duna
TN Titanium
AU Aura

CARACTERÍSTICAS DEL PRODUCTO:

Regadera fija de 9" y regadera manual con desviador y 3 tipos de chorro.

Incluye sistema anticalcáreo.

Fácil de instalar.

Cabezal de regadera fija y manual de plástico, nudo de regadera de latón, soporte de regadera M. A. T. (Material de Alta Tecnología), brazo y chapetón de acero inoxidable.

COMPONENTES INCLUIDOS:

Sistema de fijación.

Manguera metálica de 1,5 m de longitud.

GARANTÍA:

El producto HELVEX está garantizado como libre de defectos en materiales, mano de obra y procesos de fabricación.

El producto HELVEX está garantizado, en lo que se refiere a los acabados, por 10 años para los acabados Cromo y Duravex, y por 2 años en acabados diferentes al Cromo y Duravex.

Las piezas que sufren de desgaste natural en el producto están garantizadas para uso residencial por 5 años y para uso comercial por 3 años.

La vigencia de la garantía inicia a partir de la fecha de entrega del producto al consumidor indicada en la Póliza de Garantía.

HECHO EN CHINA

Asesoría y Servicio Técnico:

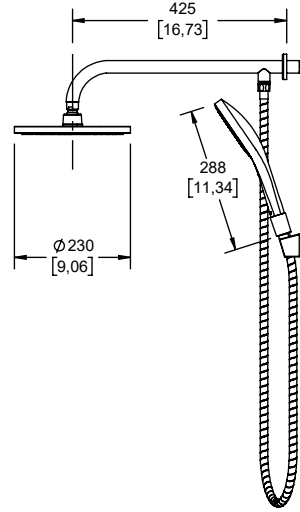
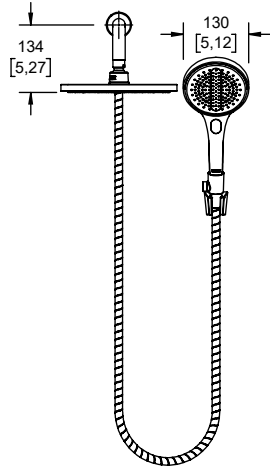
(52) 55 53 33 94 31
servicio.tecnico@helvex.com.mx

Refacciones Originales:

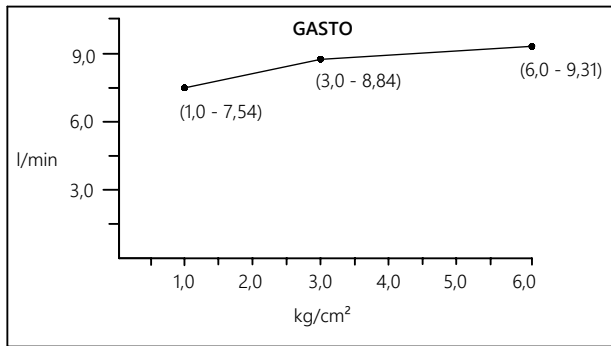
(52) 55 53 33 94 21
(52) 55 53 33 94 00
Ext. 5313, 5068, 4815

whatsapp: 55 80 71 74 54
refacciones@helvex.com.mx
www.refaccioneshelvex.com.mx

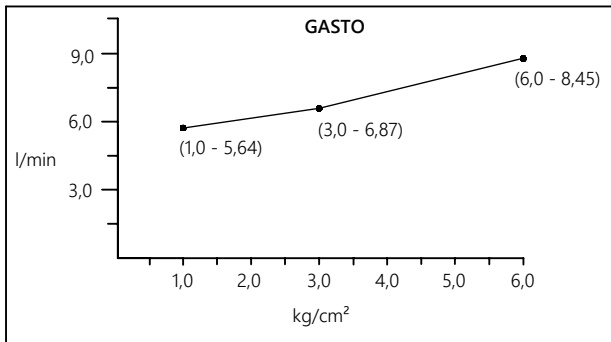
Medidas Referenciales
mm
[pulgadas]



REGADERA FIJA



REGADERA MANUAL



*COMPORTAMIENTO DEL FLUJO REGADERA FIJA	
Presión kg/cm ²	Gasto l/min
1,0	7,54
3,0	8,84
6,0	9,31
REGADERA MANUAL	
1,0	5,64
3,0	6,87
6,0	8,45

*Los resultados se obtienen en condiciones ideales de operación, en diferentes condiciones, pueden presentar variaciones.

NOTAS:

Instale el producto de acuerdo a la Guía de Instalación.

Los productos ilustrados pueden sufrir cambios sin previo aviso en su aspecto o partes, como resultado de los procesos de mejora continua al que están sujetos, sin implicar mayor responsabilidad de la fábrica.

Visite nuestras páginas www.helvex.com.mx para México y www.helvex.com para el mercado internacional.

